

**NÁVOD K OBSLUZE**

**ANTÉNNÍHO**

**ROTÁTORU**

**SEVER 1**

**VÝROBCE: RADIOTECHNIKA**  
**podnik ÚV Svazarmu**  
**TEPLICE**

**ČJK: 744 991 820 046**

## Úvod:

anténní rotátor SEVER 1 je určen pro natáčení KV a VKV antén

## Technické údaje:

napájecí napětí	220V/50 Hz
napájecí napětí vlastního rotátoru	12 V ss
jištění	0,4 A/220 V 4 A/12 V
příkon 60 VA	
počet otáček – 1. stupeň	1,5 ot./min
– 2. stupeň	0,7 ot./min
krouticí moment	15 Nm
max. hmotnost antény	30 kg
max. délka stožáru nad rotátorem	1,2 m
hmotnost ovládací skříňky	2,5 kg
hmotnost rotátoru	6,5 kg
pracovní teplota okolí	-5°C až +50°C

## Osazení:

KY 940/80	2 ks
KY 130/80	3 ks
KZ 260/6V8	1 ks
KD 615	2 ks
KF 508	3 ks
KD 605	2 ks
KY 930/80	1 ks

## Popis:

Anténní rotátor SEVER 1 se skládá ze dvou částí – z rotátoru a z ovládací skříňky s napáječem a indikací natočení antény. Kryt rotátoru je zhotoven z hliníkového plechu. Ze spodní části vystupuje upínací hřídel o průměru 40 mm. Vrchní část je otočná, zakončená hřídelí o průměru 40 mm, Uvnitř krytu je umístěn motor s převodovkou, který je přes spojku napojen na šnekový převod. Indikace natočení je provedena odporovým vysílačem, snímajícím přes ozubený převod úhel natočení antény. Na spodním víku je umístěn uzemňovací šroub M6.

Ovládací skříňka je zhotovena z hliníkového plechu. Na předním panelu vlevo je umístěn síťový vypínač, pod ním přepínač rychlosti. Uprostřed je umístěn indikátor natočení antény. Na pravé straně jsou umístěna ovládací tlačítka. Na zadním panelu z levé strany je výstupní konektor a

pojistkové pouzdro. Na pravé straně je umístěna síťová zásuvka a nad ní pojistkové pouzdro. Ovládací skříňka je s rotátorem propojena kabelem přes konektor.

## Montážní návod

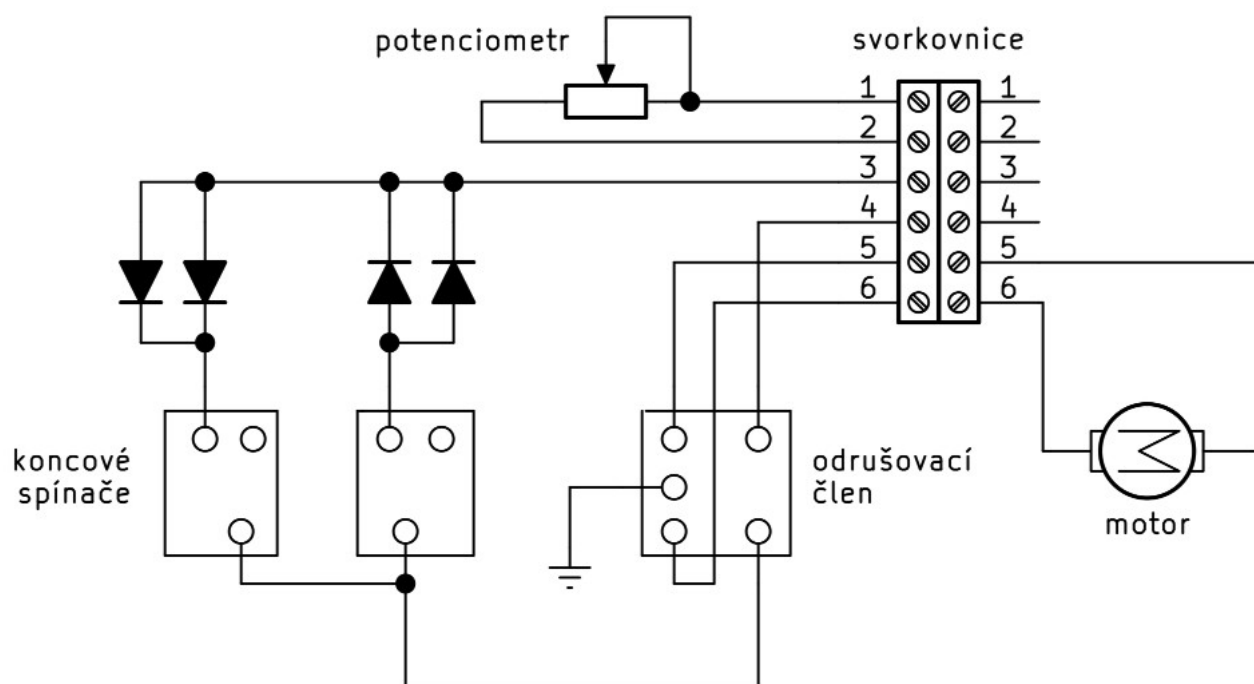
Umístění rotátoru na stožár lze provést jakoukoli vhodnou příchytkou, montáž musí odpovídat příslušným ČSN.

Anténu lze připevnit přímo na horní hřídel rotátoru, nebo použít prodlužovací prvek hřídele. Je nutno respektovat technické údaje a ČSN.

Nastavení indikace směru do příslušné polohy provede se nejlépe takto:

Před montáží rotátoru na stožár připojíme ovládací skříňku, odjedeme s ručičkou na značku sever „S“ a ovládání odpojíme. Po montáži rotátoru namontujeme anténu a nasměrujeme ji na sever.

## Schéma el. zapojení rotátoru:



## Doporučení:

Rotátor je z výroby zaběhnut jen částečně, má zvýšený odpor otáčení. Může se proto stát, že delším skladováním se mazané plochy částečně vysuší, nebo mazací médium při nízké teplotě ztuhne. Doporučujeme proto před nastavením a montáží rotátor několikrát protočit oběma směry. Po montáži na stožár je vhodné zpočátku nepoužívat pomalejší rychlost, protože motor je při ní napájen nižším napětím a má menší záběrový moment.

Rotátor je nutno zhruba každý rok znovu promazat. Po montáži antény je vhodné všechny šroubové spoje i hřídele rotátoru ošetřit vhodným konzervačním prostředkem.

Natočení antény se provede stlačením příslušné klávesy. Obě klávesy jsou navzájem blokovány. Jeden dílek stupnice odpovídá natočení o 5°. Anténa je před rázy způsobenými reverzací chráněna

elektronickým zpožďovacím zařízením. Úhel natočení rotátoru je cca 370° a obě krajní polohy jsou jištěny koncovými spínači. Směr natočení antény je po dobu zapnutí síťového vypínače indikován na panelovém měřidle, osvětleném dvěma žárovkami.

Prodlev při reverzaci je cca 1 s.

### **Úplná dodávka se skládá z:**

- rotátoru s propojovací šňůrou
- ovládací skříňky
- síťové šňůry
- návodu k obsluze
- záručního listu

