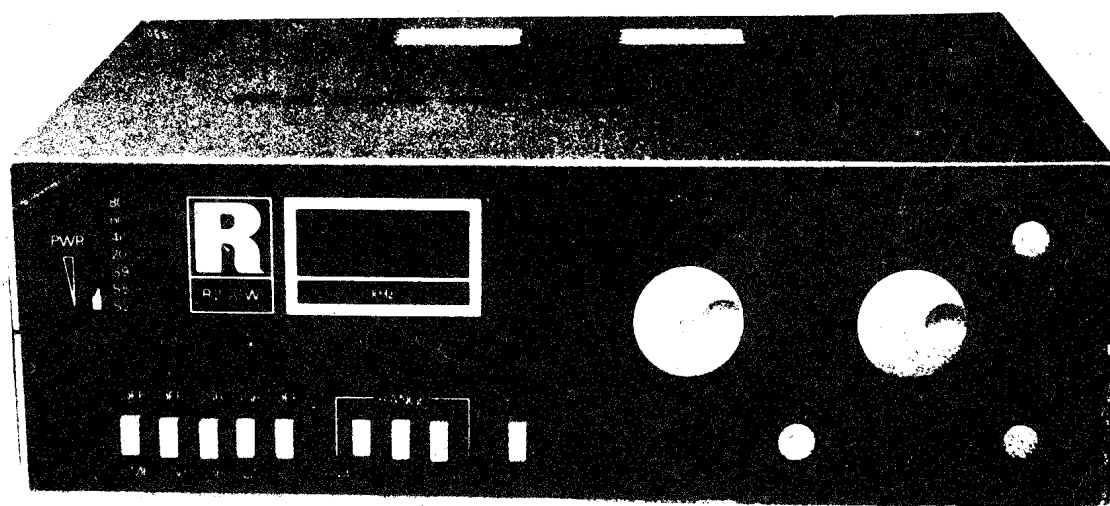
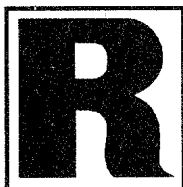
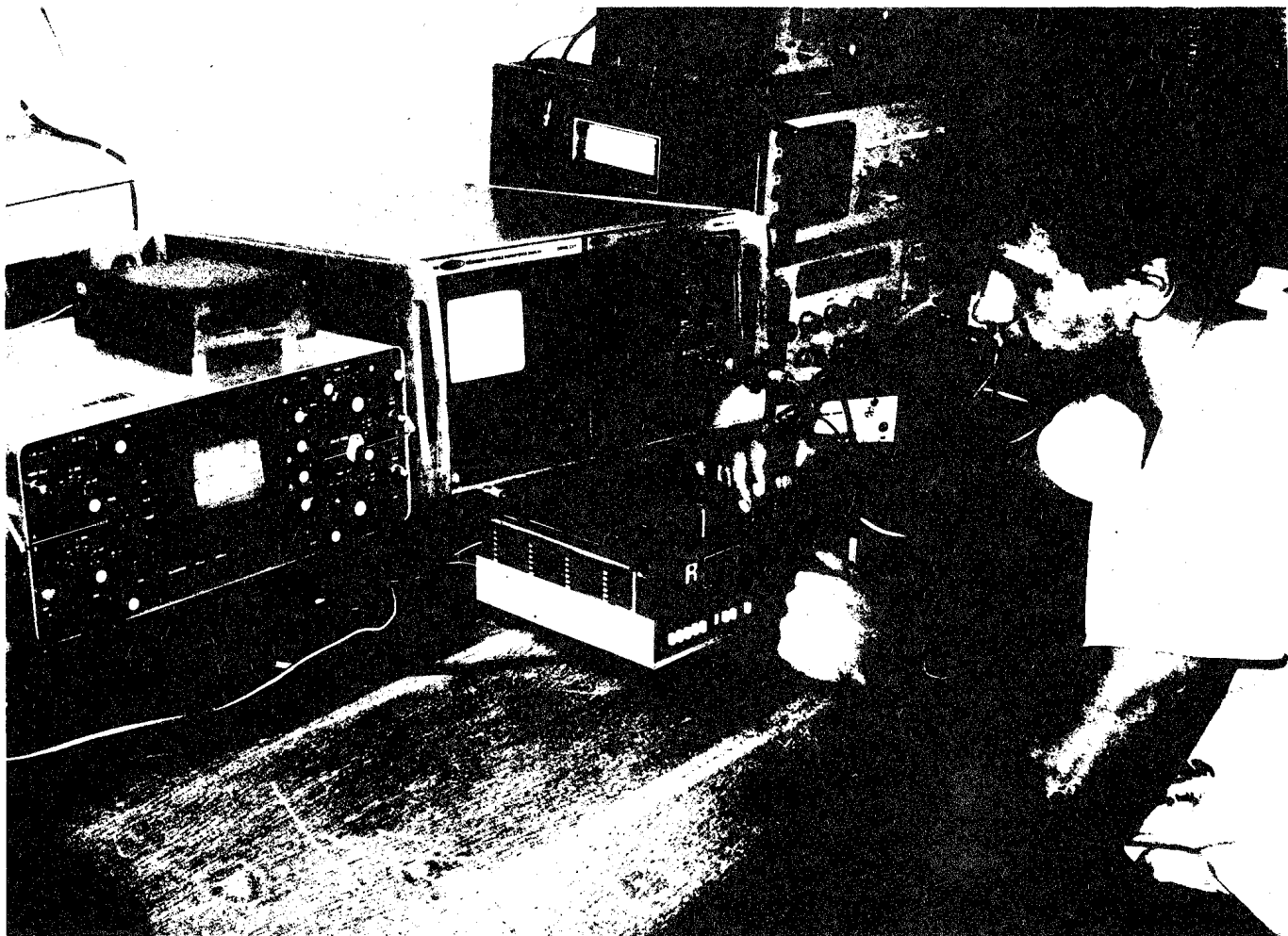




**RÁDIO**  
výrobní družstvo



**TRANSCEIVER**  
**R2 - CW**  
**TECHNICKÁ DOKUMENTACE**



## Z historie v.d. Rádio

Družstvo Rádio vzniklo v květnu 1989 po částečném uvolnění možnosti podnikání, přesto za velkých administrativních potíží, jak už bylo v době totality zvykem.

Jelikož čtyři z pěti zakládajících členů v.d. Rádio jsou radioamatéři (OK2DIV, OK2DFW, OK2MMW, OK2ZZ), má družstvo v podnikovém rejstříku kromě jiného zapsán vývoj a výrobu radiokomunikačních zařízení, zejména výrobky pro radioamatéry.

Při úvahách, který výrobek uvést na trh jako první, jsme byli ovlivněni bohatou závodní činností členů družstva na KV i VKV. Proto jsme se rozhodli zkonstruovat zařízení maximálně vhodné pro extrémní podmínky při závodech. Soustředili jsme se na vysokou elektromagnetickou slučitelnost a odolnost. V době přípravy R2-CW do výroby existoval na trhu pouze jediný československý transceiver, shodou okolností na 144 MHz. Rozhodli jsme se pro přímý konkurenční boj a vyvinuli transceiver pro stejné pásmo.

Vývoj tohoto zařízení probíhal v napůl amatérských podmínkách. Družstvu nikdo nic nedaroval a začínalo se od nuly, tzn. s vypůjčeným osciloskopem a několika vlastními přístroji. Přes obrovské potíže, především administrativní, se podařilo vyrobit dva prototypy do konce srpna 1989 a zahájit výrobu ověřovací série 15 kusů.

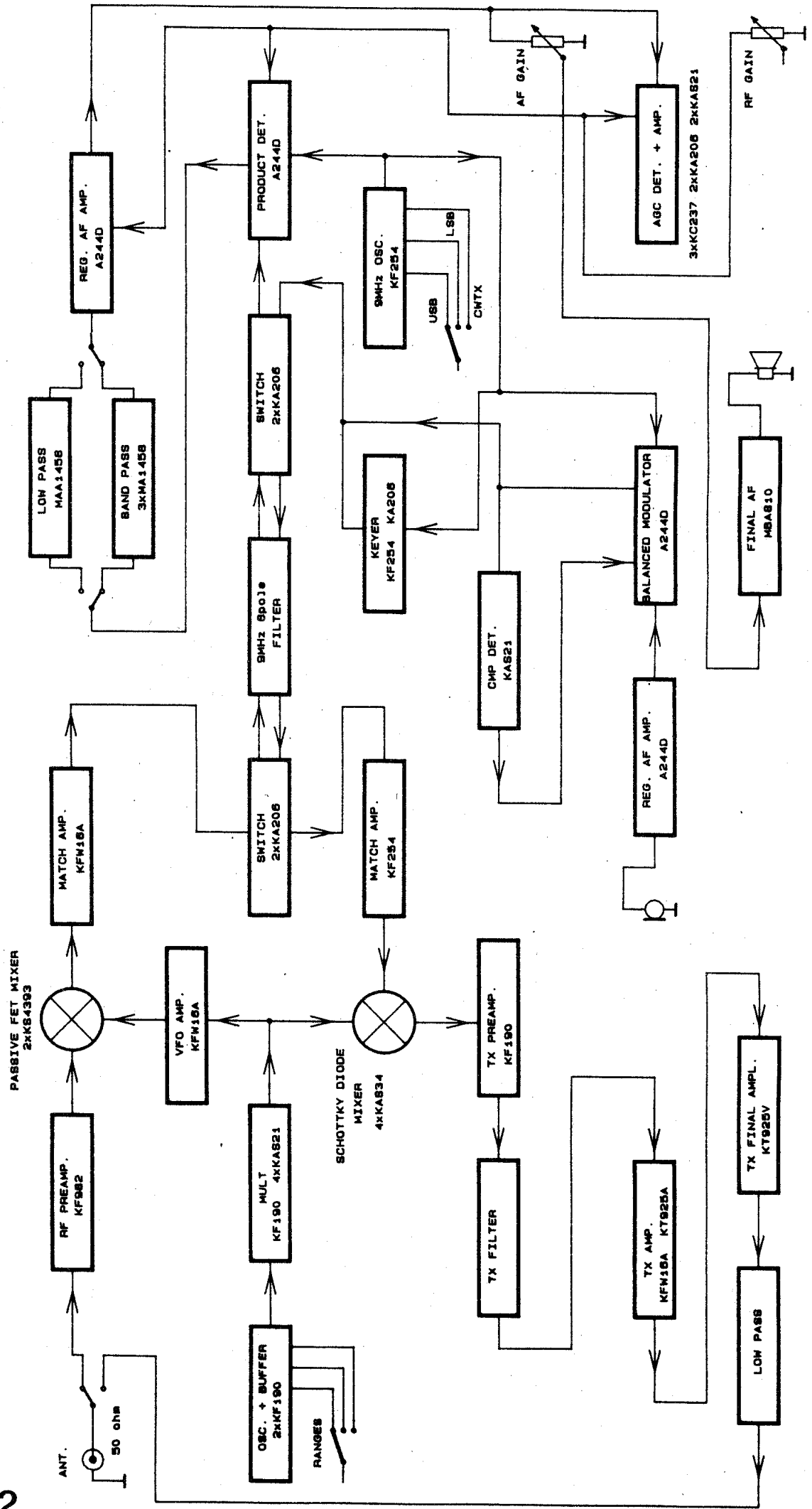
Během zbývajících 4 měsíců do konce roku zbývala maličkost - sehnat cca 1000 položek materiálu, osadit a oživit patnáct transceiverů. Se značným vypětím se nám to podařilo a ekonomicky jsme přežili start podniku.

V dalším roce existence se i na družstvu Rádio projevil příznivý změny ve společnosti a po roce od založení má družstvo již slušné přístrojové vybavení, běžící výrobu a několik nových výrobků v různém stadiu vývoje.

V rámci ekonomických změn v ČSFR dojde pravděpodobně k zániku v.d. Rádio, neboť celé družstvo kupuje akciová společnost Racom. Ta však přebere celý výrobní program družstva Rádio a dále bude vyvíjet a vyrábět výrobky pro radioamatéry.

Racom a.s. se soustředí taktéž na vývoj a výrobu radiokomunikačních zařízení, ne však pouze pro radioamatéry. Hlavním cílem a.s. Racom je výroba radiokomunikačních zařízení pro profesionální použití, např. přenosné radiostanice pro pásmo 160 MHz, od které je odvozen i transceiver pro radioamatéry R2-FH (hand held pro pásmo 144 MHz, provoz FM).

Rádio i Racom Vám děkují za zájem, který jste projevili o námi vyráběný transceiver R2-CW; věříme, že po prostudování této technické dokumentace získáte důvěru v konstrukci námi produkováných zařízení.



Blokové schéma transceiveru R2-CW

# Technická dokumentace transceiveru R2-CW

## Úvod

Ideální VKV transceiver pro každého radioamatéra by měl:

- umět všechny běžné i neběžné druhy provozu na všech amatérských pásmech,
- mít špičkové technické parametry a spolehlivost,
- být snadno obsluhovatelný,
- mít co nejmenší rozměry, váhu, příkon a v neposlední řadě atraktivní vzhled,
- být co nejlacinější.

To vše, a ještě víc, splňuje náš transceiver R-VHF top-tech, jehož první kusy obohatí náš trh nejpozději v květnu 2037.

Zatím však držte v rukou technickou dokumentaci transceiveru R2-CW, který se prodává dnes. Protože zatím nejsme schopni splnit všechny uvedené body současné (naštěstí pro nás to neumí ani konkurence), vydali jsme se cestou bodů b) a e). Změřené parametry mnoha R2-CW a zkušenosti našich zákazníků poměrně jednoznačně odpovídají na otázku, jak se nám to podařilo.

Absolutní špičku si chceme držet v parametrech určujících elektromagnetickou sluchitelnost, a to i u našich budoucích výrobků. Sleva z tohoto požadavku by umožnila i skutečnou slevu výrobních nákladů, věříme však v probouzející se „ekologické“ citění radioamatérů. Odpovídá to i základní strategii naší společnosti: snaha o dlouhodobou prosperitu i na úkor výše okamžitého zisku.

Smyslem této brožury je umožnit Vám ucelenější představu o celkové koncepci a řešení jednotlivých obvodů R2-CW. Najdete zde blokové schéma a schémata všech desek se základním popisem funkce. V jednotlivých kapitolách jsou i výkresy rozložení součástek, což Vám usnadní eventuální opravu. Pokud to však situace jenom trochu umožňuje, svěťte transceiver našim odborníkům. Kdykoli bude třeba, rychle a levně Vás transceiver opravíme.

Poslední kapitola je věnována obšírnějšímu popisu obsluhy transceiveru s důrazem na připojení přídatných zařízení. Tato problematika je sice popsána i v návodu k obsluze R2-CW, jak se však ukázalo nedostatečně, za což se všem postiženým alespoň touto cestou omlouváme. Chybějící informace snad naleznete v této publikaci.

V příloze této technické dokumentace najdete i *Technické podmínky transceiveru R2-CW* (zkráceně). Nebývá zvykem veřejně publikovat TP výrobku, máme však pocit, že si to můžeme dovolit a zákazník má právo se s nimi seznámit.

## I. Celková koncepce transceiveru R2-CW

Blokové schéma R2-CW je na str. 2. Základní zapojení je v podstatě klasické koncepce s jedním směřováním, oscilátorový signál se získává násobením rozladovaného krystalem řízeného oscilátoru.

Přesto, nebo právě proto, dosahuje R2-CW špičkových parametrů a je srovnatelný s podstatně komplikovanějšími obvody „moderních“ zařízení. V některých parametrech, jako je šumová čistota signálu, selektivita a odolnost, konkurenci dokonce výrazně předčí. Tajemství úspěchu tkví v dodržení optimálních signálových a šumových

úrovní ve všech obvodech a jejich důsledné kontrole „step by step“ při výrobě každého kusu.

## II. Deska hlavního oscilátoru VXO

Základním kamenem koncepce je dostatečně čistý a stabilní signál hlavního oscilátoru. Ten je získáván na desce VXO. Oscilátor je v Buttlerově zapojení, osazený nízkofrekvenčními tranzistory KF190 (T25, T26). Pracovní bod je stabilizován diodou D87. Pro dosažení maximálního rozladění bez podstatného snížení kvality signálu oscilátoru, byly zvoleny speciální velkoplošné výbrusy PKJ X5, X6, X7. Jejich sériové rezonance jsou 16 897, 16 922 a 16 997 kHz. Obvody, určující kmitočet na jednotlivých rozsazích, jsou připojovány k emitoru T25 přes diodový přepínač. Zátěž jednotlivých obvodů tvoří R235, R238 a R241 o hodnotě 27 ohmů, takže kvalita přepínání nemá podstatný vliv na stabilitu oscilací. Všechny tři obvody jsou buzeny současně z emitoru T26. Nízkou impedanci buzení zajišťuje R250. Použitý způsob přepínání nijak neovlivňuje stabilitu ani přeladitelnost. Avšak v případě, že některý z krystalů vykazuje parazitní sériovou rezonanci na kmitočtu, který zasahuje do jiného rozsahu, objeví se v okolí tohoto kmitočtu nestabilita, případně přeskok při přeladování. Viníka odhalíme snadno zkratováním vývodů.

Laděný obvod v kolektoru T26 (L19, C258) je naladěný na druhou harmonickou (kolem 34 MHz) a je zatlučen R246 tak, aby nedocházelo ve špičkách k saturaci T26 a tím k ovlivňování kmitočtu. Důsledkem malého tlumení je zvýšená závislost kmitočtu na naladění L19 a na napájecím napětí. Přes impedanční transformaci pomocí C260 je signál přiveden na první násobič dvěma. Kombinace R233, T123 tvoří přizpůsobenou zátěž pro stejnosměrnou složku signálu. Obvody L22, C272, C284, C285 a L23, C271 jsou laděny na 67,5 MHz. T27 pracuje jako lineární zesilovač. Následuje druhý násobič dvěma, z jehož výstupu je signál 135 MHz veden na dvouobvodovou pásmovou propust a odtud na výstupní konektor. Typická úroveň signálu 135 MHz je +10 dBm/50 ohmů a odstup parazitních produktů +/- 17 MHz by měl být větší než 80 dB.

Dále je z desky VXO vyveden přes oddělovač s T28 signál o základním kmitočtu oscilátoru 17 MHz, který je čítán v obvodech digitální stupnice.

## III. Deska směšovačů SMS

Deska směšovačů SMS je další z klíčových částí transceiveru. Kromě hlavních směšovačů přijímací i vysílací cesty obsahuje i mezifrekvenční filtr a obvody přepínání RX-TX.

Přijímací cesta je aktivována přivedením napájecího napětí na špičku +RX. Přijímaný signál RFRX (výstup z předzesilovače na desce PAP) je veden do vyváženého směšovače s JFET T20,21, které pracují v pasivním režimu bez napájecího napětí. Vhodné předpětí G/S je zajištěno přivedením kladného napětí z běžce R205 na source T20, T21. Signál 135 MHz z VXO je na dostatečnou úroveň zesilován T24. Vzhledem k výkonové úrovni, která je větší než +20 dBm, pracuje tento stupeň ve třídě AB s pracovním

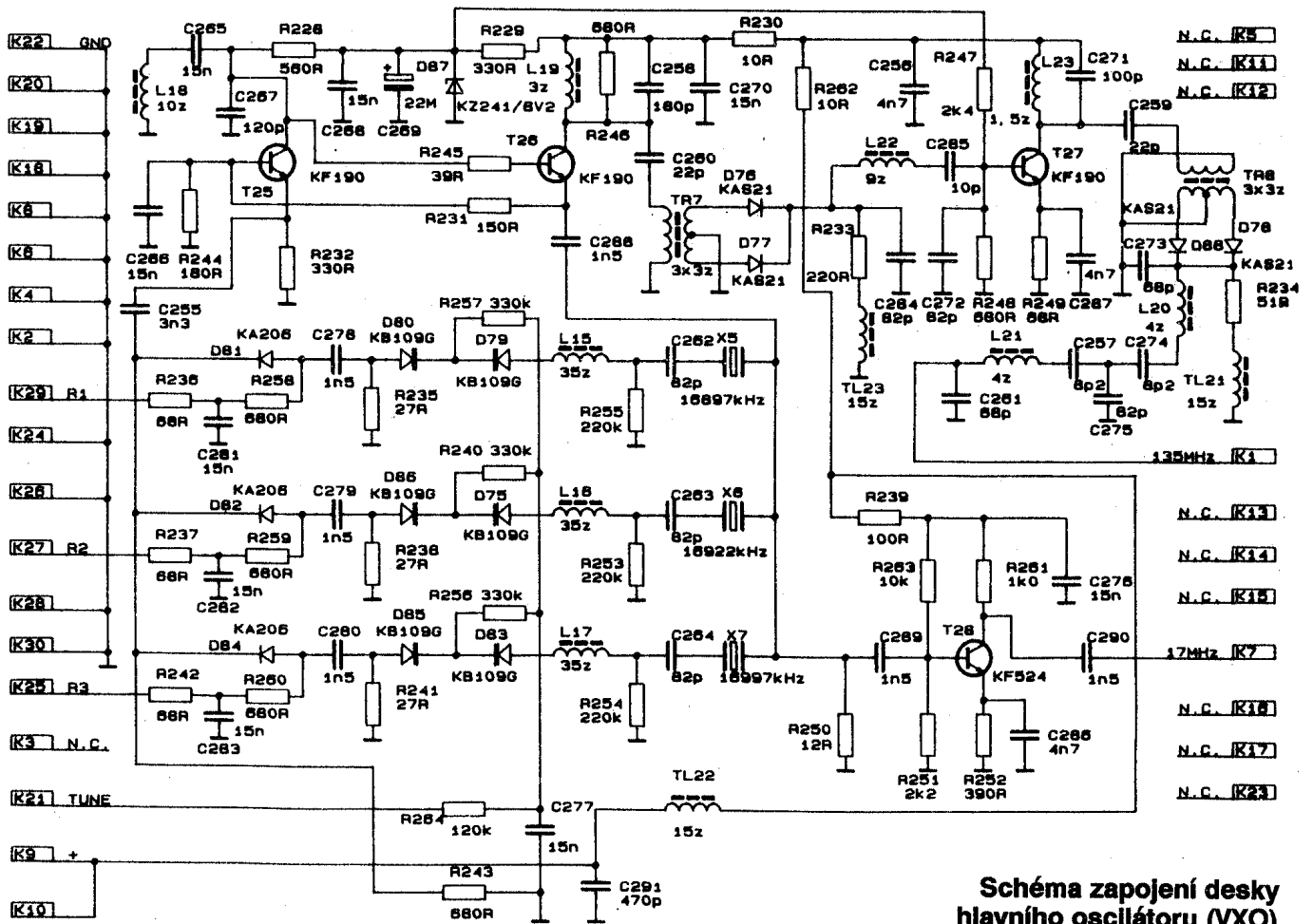


Schéma zapojení desky hlavního oscilátoru (VXO)

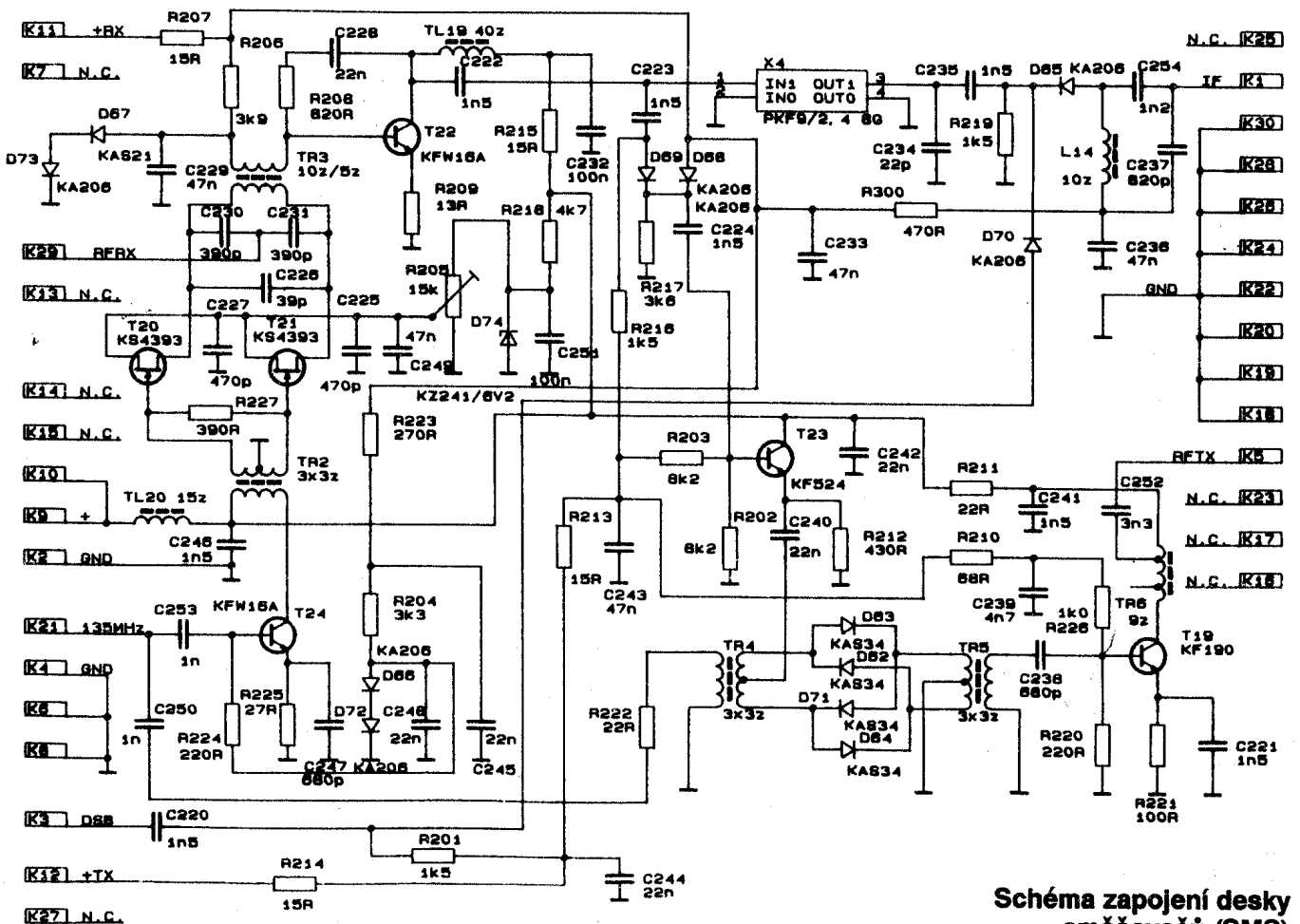


Schéma zapojení desky směšovačů (SMS)

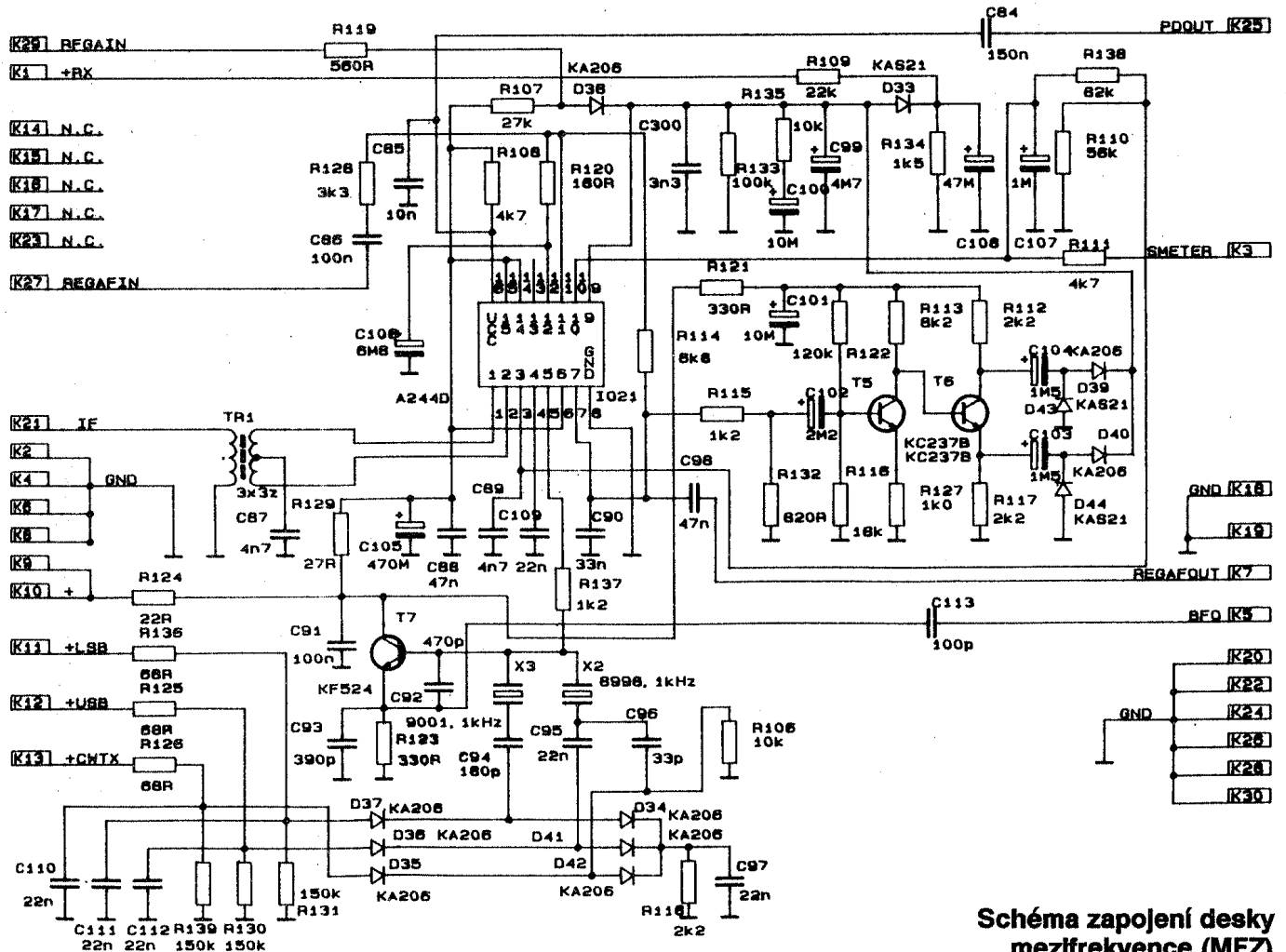


Schéma zapojení desky mezifrekvence (MFZ)

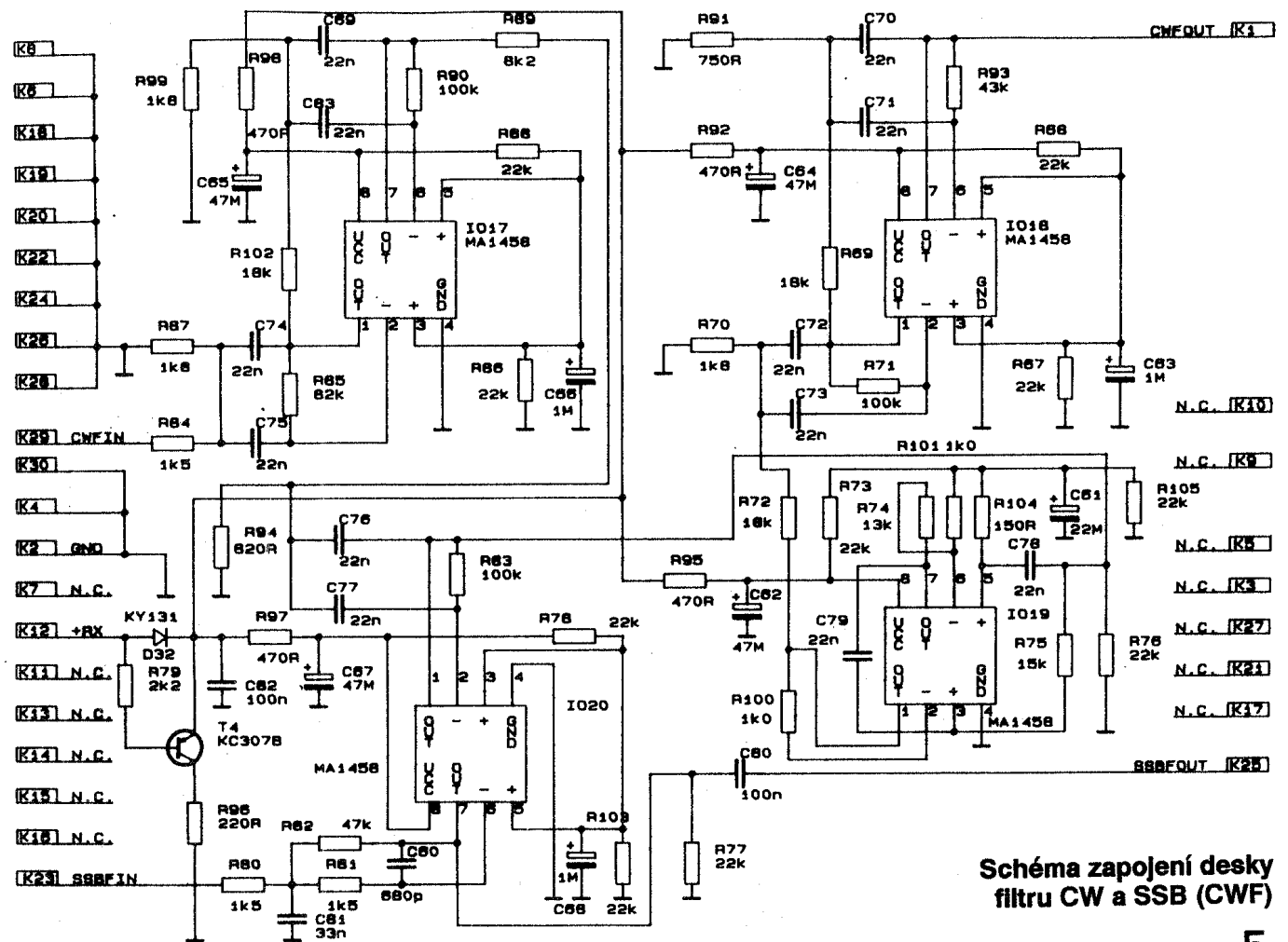


Schéma zapojení desky filtru CW a SSB (CWF)

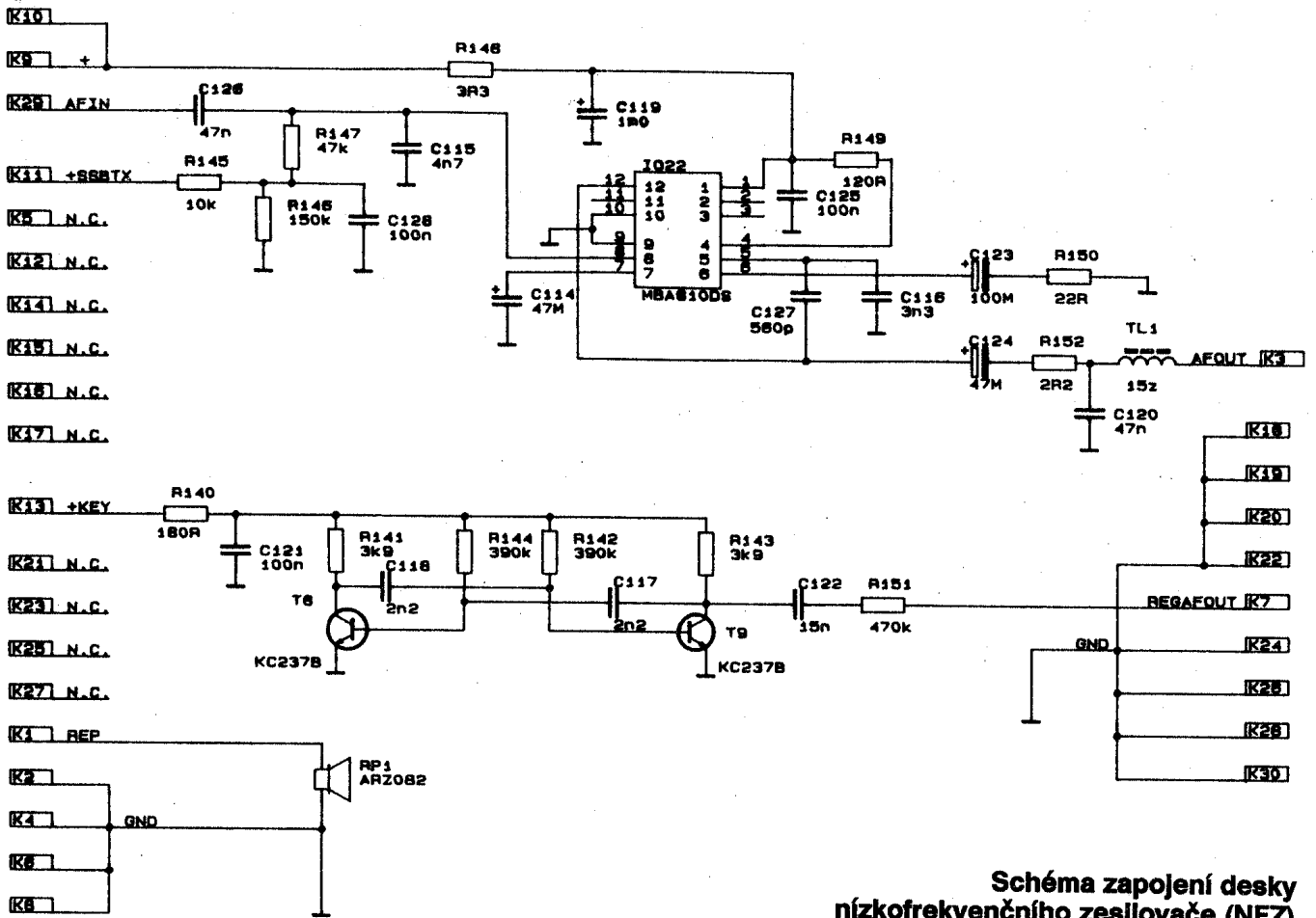


Schéma zapojení desky nízkofrekvenčního zesilovače (NFZ)

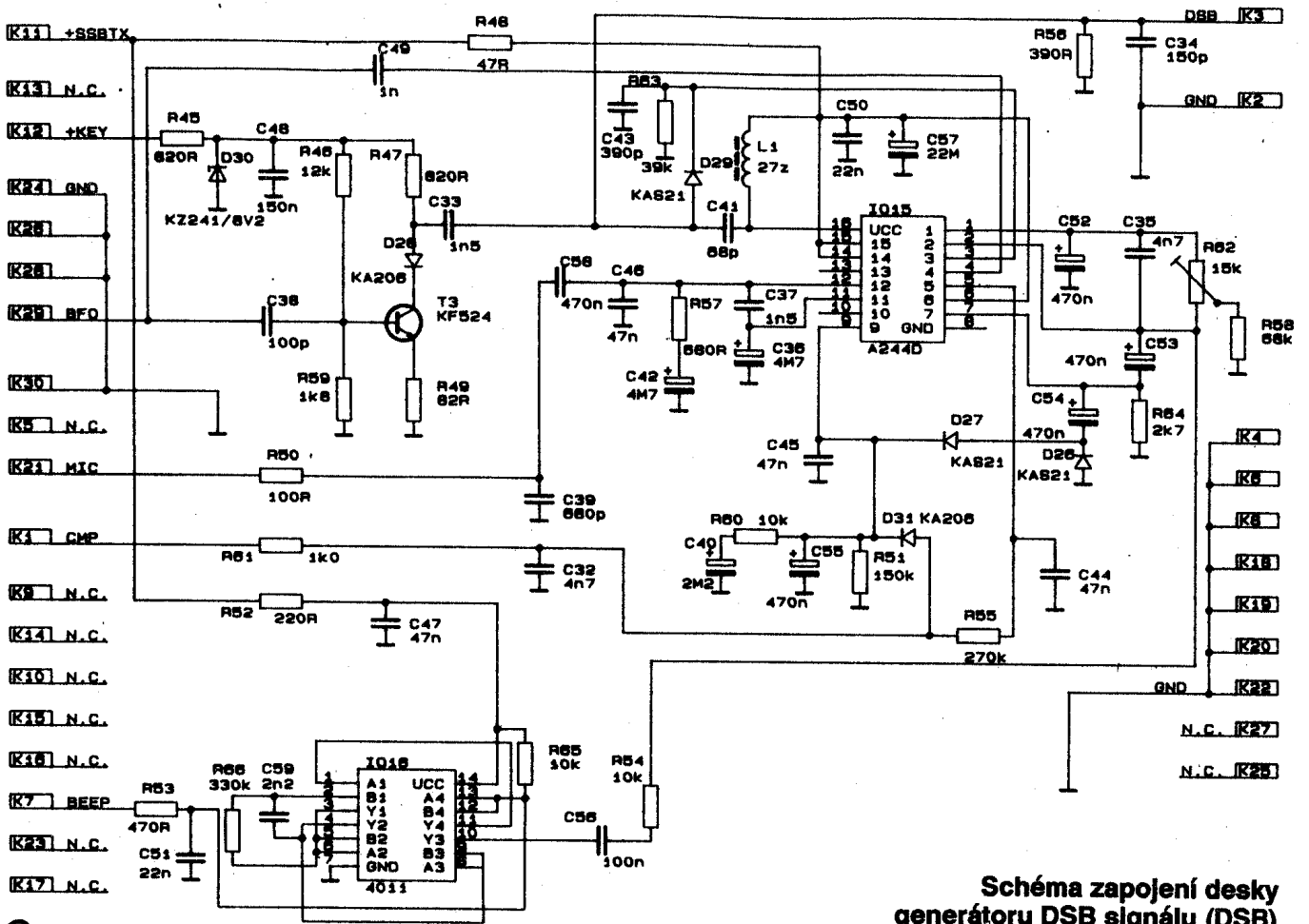


Schéma zapojení desky generátoru DSB signálu (DSB)

bodem stabilizovaným diodami D66 a D72. Výstup směšovače tvoří obvod C226, C230, C231, TR3, který je nalaďen na 9 MHz. Současně transformuje vstupní impedanci zesilovače s T22 na optimální zatěžovací impedanci pro směšovač. Stupeň s T22 pracuje ve třídě A se stabilizovaným pracovním bodem (D67,73) a je linearizován napětovou i proudovou zápornou zpětnou vazbou. Napěťová zpětná vazba (R208, C228) zároveň snižuje vliv změn impedance filtru na zesílení T22. Výstup filtru je přes spínací diodu D65 přizpůsoben laděným obvodem L14, C254, C237 na vstupní impedanci MF zesilovače na desce MFZ. Po přepnutí na vysílání přivedením napětí na vývod +TX je signál 9 MHz ze vstupu DSB přiveden přes D70 na filtr. Ve vysílací cestě je filtr zatížen emitorovým sledovačem T23, z jehož emitoru vede signál na balanční směšovač se čtveřicí Schottkyho diod D62, 63, 64, 71, který je buzen přímo oscilátorovým signálem z VXO. Výstup směšovače je zatížen relativně kmitočtově nezávislou vstupní impedancí lineárního zesilovače s T19. TR6 v kolektoru přizpůsobuje tento stupeň k zátěži 50 ohmů.

#### IV. Deska mezifrekvence MFZ

Deska MFZ obsahuje MF zesilovač, produkt-detektor, oscilátor 9 MHz přepínaný pro USB-LSB-CW TX, regulovatelný NF zesilovač a obvody AVC. Je navržena ke spolupráci s deskou CWF. Při menších nárocích na selektivitu lze desku CWF nahradit osazením obvodu s T4 přímo na MFZ (původně určeno pro R2-PD). Všechny tyto funkce zvládá jediný IO A244D s podporou 3 tranzistorů. V dalším je předpokládána znalost funkce IO A244D (TCA440) - viz např. AR B6/1980.

Vstupní MF signál 9 MHz z desky SMS je přes symetrizační TR1 přiveden na vstupy VF předzesilovače IO21. Směšovač v IO21 je využit jako produkt-detektor. Vnitřní oscilátor IO není využit, signál BFO je vytvářen v oscilátoru s T7. Potřebné kmitočty 8998,35 a 9001,65 kHz jsou získány přepínáním X2, X3. Kmitočet 9000,0 kHz (CW TX) je dosažen připojením sériové kapacity ke krystalu USB. Výstup oscilátoru vede na špičku BFO (je používán na desce DSB) a přes R137 je současně stejnosměrně nastaven pracovní bod T7.

NF signál z produkt-detektoru je odebírán z R108 a veden do CWF, odkud se vrací vyfiltrován a zesílen zhruba o 20 dB na vstup REGAFIN. Dělič R128, R120 je použit k nutnému snížení vstupní impedance regulovaného zesilovače. Výstup z regulovaného zesilovače je kromě výstupu z desky veden na zesilovač a dvoucestný detektor AVC (T5, T6, D39, 40, 43, 44). Časovou konstantu AVC tvoří R133,135, C99,100. Zjednodušeně lze funkci dvojitě časové konstanty popsat takto - krátký puls silného signálu (např. kliky) nabije pouze C99 a ten se rychle vybíjí přes relativně malý R135 do C100. Při déle trvajícím silném signálu se nabije i C100 a vybíjení C100 + C99 probíhá přes R133. Maximální zesílení MFZ lze omezit ručním řízením zisku. Špička RFGAIN je uzemněna přes proměnný rezistor 5 kiloohmů. Jeho odpor určuje napětí na anodě D38, a tím i na IO21/9. Obvod v katodě D33 slouží k zajištění plné citlivosti v okamžiku přepnutí na příjem. Děličem R138, R110 je nastaven optimální průběh regulace (poměr regulace v MF a NF části zesilovače). C107 zpomaluje reakci MF části, čímž zamezuje zakmitávání smyčky AVC, zaviněnému skupinovému zpožděním signálu v CW filtru.

#### V. Deska filtru CW a SSB CWF

Deska CWF obsahuje dva samostatné zesilovače s OZ - jeden operační zesilovač (1/2 IO20) pracuje jako dolní propust při SSB s hraničním kmitočtem cca 2,8 kHz a

s mírným převýšením kolem 2 kHz. Zbývajících 7 OZ je využito v CW filtru s propustným pásmem 600 - 900 Hz. Šest OZ pracuje jako pásmové propusti, dva OZ (IO19) jsou zapojeny jako pásmová zadrž. Zesílení a průběh charakteristiky jednotlivých článků jsou navrženy tak, aby nedocházelo k omezení dynamiky signálu. Hodnoty součástek jednotlivých článků byly určeny pomocí speciálního programu na počítači. Výsledná charakteristika byla nastavena tak, aby splňovala požadavky náročného CW operátora na maximální využitelnou strmost hrany při minimálním zvonění.

Obvod T4/D32 slouží k urychlenému vybití C62, 64, 65, 67 po přechodu na vysílání (zbytkové napětí na +RX by ovlivňovalo ostatní přepínací obvody).

#### VI. Deska nízkofrekvenčního zesilovače NFZ

Poslední deskou v přijímačové cestě je NFZ. Zapojení IO22 je v podstatě katalogové. Navíc je obvod s R145,147, kterým se při vysílání SSB blokuje NF zesilovač. Kromě NF zesilovače obsahuje deska příposlechový generátor s T8, T9. R151 určuje hlasitost příposlechu.

#### VII. Deska generátoru DSB signálu DSB

Vysílaný VF signál na kmitočtu 9 MHz se generuje na desce DSB. Obsahuje automatikou řízený mikrofonní zesilovač, balanční modulátor s kompresorem dynamiky, klíčovaný zesilovač pro CW a generátor BEEP.

Jako mikrofonní zesilovač je využita MF část IO15. Automatická regulace zisku je získána jednoduchou zpětnovazební smyčkou s detektorem s D26, 27. Tato regulace zajišťuje konstantní průměrnou úroveň signálu na vstupu modulátoru. Jako modulátor pracuje VF část IO15. Přesné vyvážení na maximální potlačení nosné se nastavuje rezistorem R58. Obálka signálu DSB je snímána z výstupu detektorem s D29, C43, R63. Přivedením této obálky na vývod 3 IO15 dochází k okamžité regulaci, a tím vlastně ke kompresi signálu. Vzhledem k tomu, že regulační závislost IO15 je nelineární, stupeň komprese závisí na úrovni vstupního signálu. Ta je nastavena tak, že při plné úrovni signálu na IO15/7, kdy automatická regulace mikrofonního zesílení je v činnosti, dochází v obvodu modulátoru ke kompresi o více než 20 dB. Vypnutím tlačítka CMP (přes toto tlačítko se uzemňuje špička CMP desky DSB) přivedeme stejnosměrné napětí na IO15/9. Tím se sníží zesílení mikrofonního zesilovače o cca 25 dB. Při průměrné intenzitě hovoru do běžného dynamického mikrofonu tak pracuje celý modulační řetězec prakticky lineárně a kompresor pouze omezí modulační špičky. Při použití mimořádně citlivého mikrofonu dochází ke kompresi i při vypnutém CMP. Naopak je-li mikrofon málo citlivý, není při vypnutém CMP využit možný střední výkon transceiveru. Podrobněji pojednává o mikrofonech i kapitola o obsluze.

Při vysílání CW je IO bez napájení a signál nosné o kmitočtu 9 000 kHz je přiváděn na výstup přes klíčovaný stupeň s T3. Dioda D28 v kolektoru pracuje jako spínací a zvyšuje odstup značka / mezera. Náběžná hrana je tvarována jednoduchým RC členem R45/C48, sestupná je dána vybíjením C48 proudem T3. Definitivní tvar získá vysílaná značka průchodem MF filtrem. Další zúžení šířky pásma zabrané kliky při CW signálu je možné zvětšením C48. Je to však už na úkor maximální použitelné rychlosti při CW.

Posledním obvodem na desce DSB je generátor akustického pípnutí (ROGER-BEEP) s IO16. Spouštěn je uzemněním špičky BEEP.



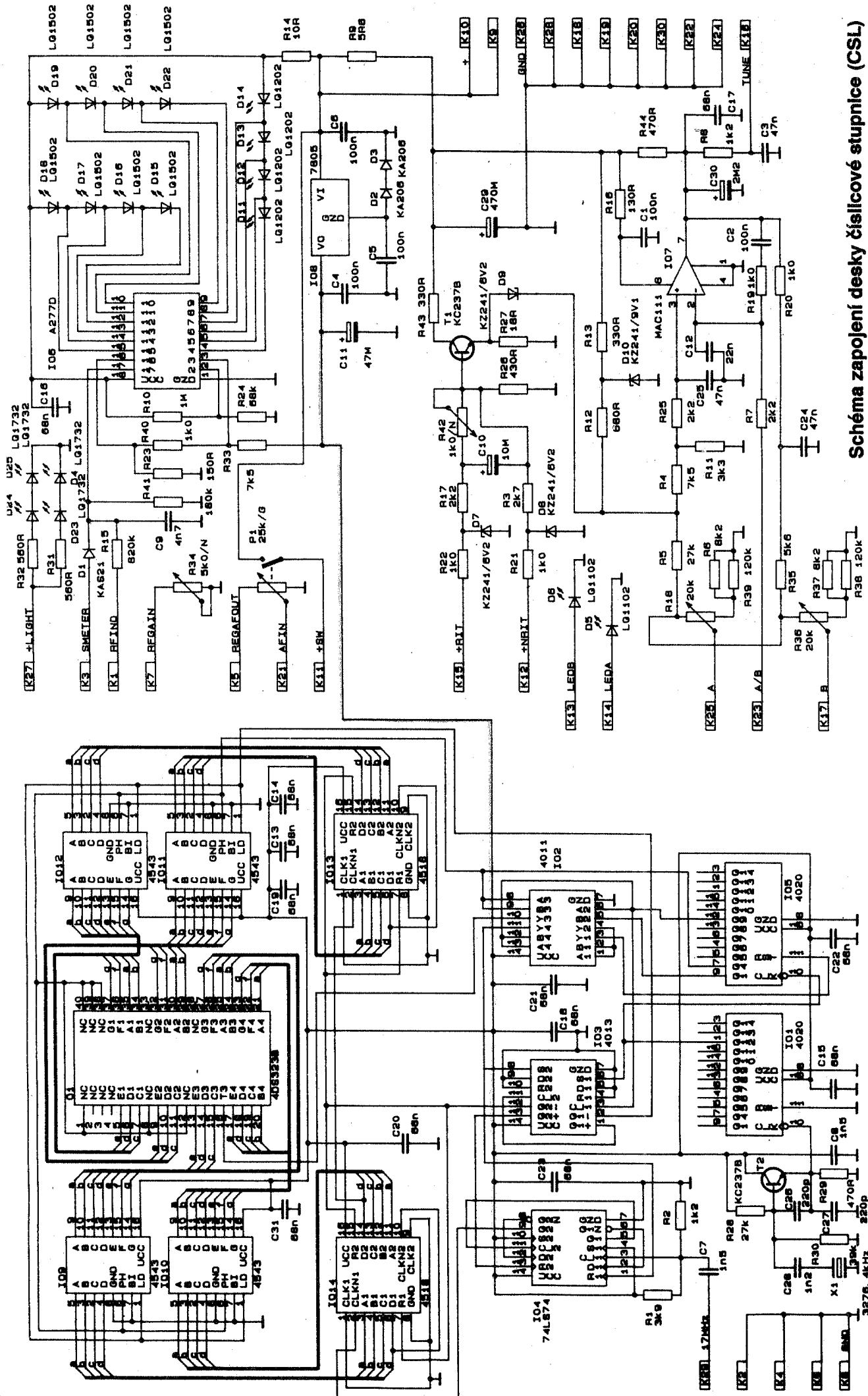


Schéma zapojení desky číslcové stupnice (CSL)

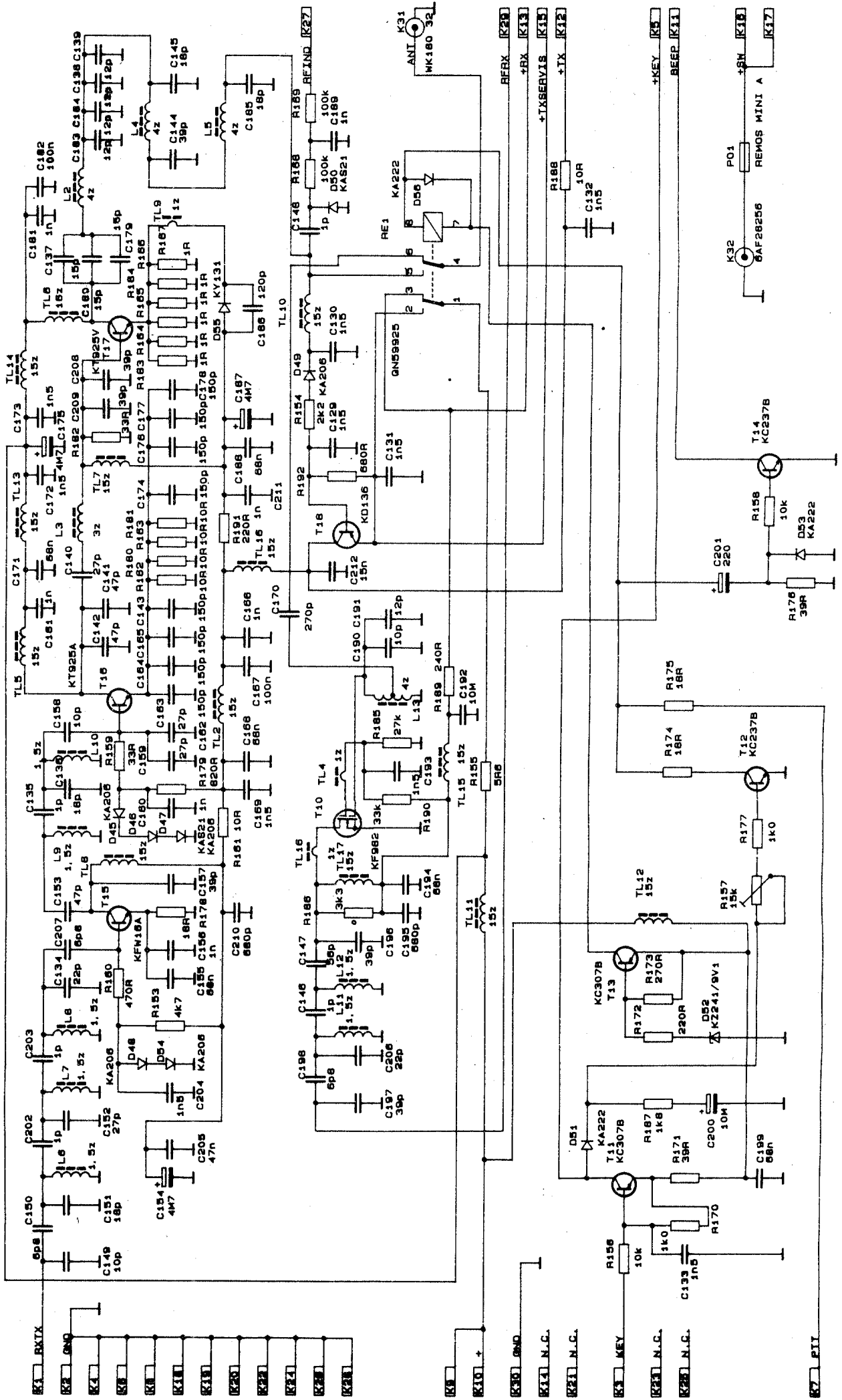


Schéma zapojení desky koncového stupně (PAP)

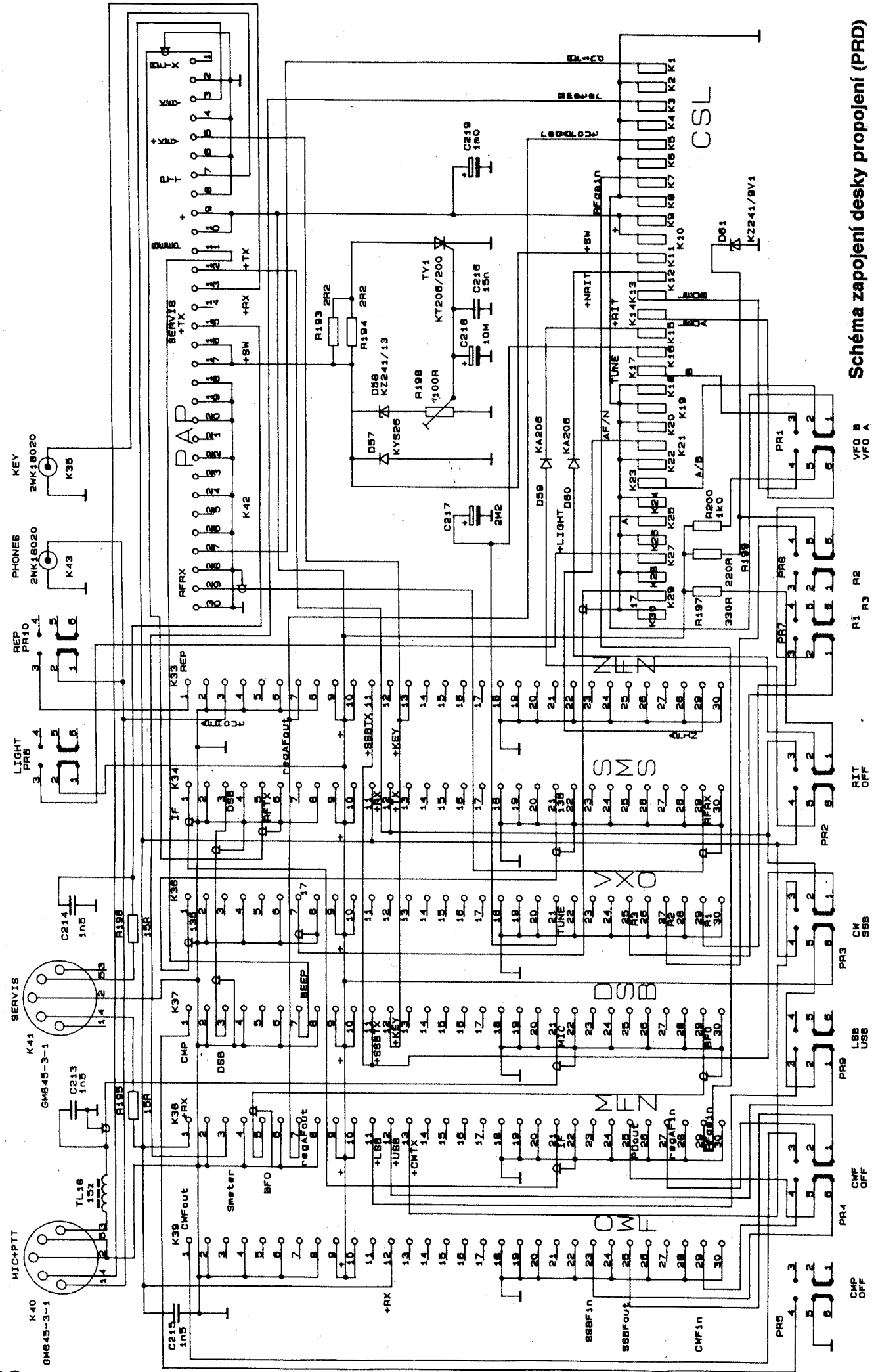


Schéma zapojení desky propojení (PRD)

- VFO B
- VFO A
- R1
- R2
- R3
- RIT
- OFF
- CW
- SSB
- LSS
- USB
- PR3
- PR4
- CW
- OFF
- PRB
- LSS
- USB
- PRB
- PRC
- PRD
- PR1
- PR2
- PR3
- PR4
- DSB
- MFZ
- VFO
- SMS
- NFB
- AF/N
- TUNE
- A/B
- R200
- 4k0
- R197
- 330R
- 220R
- R198
- DS1
- K2241/8V1
- CSL
- DSB
- REFB1N
- +8W
- +NRIT
- +RIT
- K17
- K18
- K19
- K20
- K21
- K22
- K23
- K24
- K25
- K26
- K27
- K28
- K29
- K30
- K31
- K32
- K33
- K34
- K35
- K36
- K37
- K38
- K39
- K40
- K41
- K42
- K43
- K44
- K45
- K46
- K47
- K48
- K49
- K50
- K51
- K52
- K53
- K54
- K55
- K56
- K57
- K58
- K59
- K60
- K61
- K62
- K63
- K64
- K65
- K66
- K67
- K68
- K69
- K70
- K71
- K72
- K73
- K74
- K75
- K76
- K77
- K78
- K79
- K80
- K81
- K82
- K83
- K84
- K85
- K86
- K87
- K88
- K89
- K90
- K91
- K92
- K93
- K94
- K95
- K96
- K97
- K98
- K99
- K100
- K101
- K102
- K103
- K104
- K105
- K106
- K107
- K108
- K109
- K110
- K111
- K112
- K113
- K114
- K115
- K116
- K117
- K118
- K119
- K120
- K121
- K122
- K123
- K124
- K125
- K126
- K127
- K128
- K129
- K130
- K131
- K132
- K133
- K134
- K135
- K136
- K137
- K138
- K139
- K140
- K141
- K142
- K143
- K144
- K145
- K146
- K147
- K148
- K149
- K150
- K151
- K152
- K153
- K154
- K155
- K156
- K157
- K158
- K159
- K160
- K161
- K162
- K163
- K164
- K165
- K166
- K167
- K168
- K169
- K170
- K171
- K172
- K173
- K174
- K175
- K176
- K177
- K178
- K179
- K180
- K181
- K182
- K183
- K184
- K185
- K186
- K187
- K188
- K189
- K190
- K191
- K192
- K193
- K194
- K195
- K196
- K197
- K198
- K199
- K200
- K201
- K202
- K203
- K204
- K205
- K206
- K207
- K208
- K209
- K210
- K211
- K212
- K213
- K214
- K215
- K216
- K217
- K218
- K219
- K220
- K221
- K222
- K223
- K224
- K225
- K226
- K227
- K228
- K229
- K230
- K231
- K232
- K233
- K234
- K235
- K236
- K237
- K238
- K239
- K240
- K241
- K242
- K243
- K244
- K245
- K246
- K247
- K248
- K249
- K250
- K251
- K252
- K253
- K254
- K255
- K256
- K257
- K258
- K259
- K260
- K261
- K262
- K263
- K264
- K265
- K266
- K267
- K268
- K269
- K270
- K271
- K272
- K273
- K274
- K275
- K276
- K277
- K278
- K279
- K280
- K281
- K282
- K283
- K284
- K285
- K286
- K287
- K288
- K289
- K290
- K291
- K292
- K293
- K294
- K295
- K296
- K297
- K298
- K299
- K300
- K301
- K302
- K303
- K304
- K305
- K306
- K307
- K308
- K309
- K310
- K311
- K312
- K313
- K314
- K315
- K316
- K317
- K318
- K319
- K320
- K321
- K322
- K323
- K324
- K325
- K326
- K327
- K328
- K329
- K330
- K331
- K332
- K333
- K334
- K335
- K336
- K337
- K338
- K339
- K340
- K341
- K342
- K343
- K344
- K345
- K346
- K347
- K348
- K349
- K350
- K351
- K352
- K353
- K354
- K355
- K356
- K357
- K358
- K359
- K360
- K361
- K362
- K363
- K364
- K365
- K366
- K367
- K368
- K369
- K370
- K371
- K372
- K373
- K374
- K375
- K376
- K377
- K378
- K379
- K380
- K381
- K382
- K383
- K384
- K385
- K386
- K387
- K388
- K389
- K390
- K391
- K392
- K393
- K394
- K395
- K396
- K397
- K398
- K399
- K400
- K401
- K402
- K403
- K404
- K405
- K406
- K407
- K408
- K409
- K410
- K411
- K412
- K413
- K414
- K415
- K416
- K417
- K418
- K419
- K420
- K421
- K422
- K423
- K424
- K425
- K426
- K427
- K428
- K429
- K430
- K431
- K432
- K433
- K434
- K435
- K436
- K437
- K438
- K439
- K440
- K441
- K442
- K443
- K444
- K445
- K446
- K447
- K448
- K449
- K450
- K451
- K452
- K453
- K454
- K455
- K456
- K457
- K458
- K459
- K460
- K461
- K462
- K463
- K464
- K465
- K466
- K467
- K468
- K469
- K470
- K471
- K472
- K473
- K474
- K475
- K476
- K477
- K478
- K479
- K480
- K481
- K482
- K483
- K484
- K485
- K486
- K487
- K488
- K489
- K490
- K491
- K492
- K493
- K494
- K495
- K496
- K497
- K498
- K499
- K500

## VIII. Deska číslicové stupnice CSL

Deska CSL slouží mechanicky jako subpanel, nese ovládací prvky ladění A i B spolu s indikačními LED diodami, potenciometr hlasitosti, VF zisku, RIT, S-metr a displej stupnice. Obsahuje kompletní číslicovou stupnici, zdroj ladicího napětí včetně obvodů RIT a S-metr. Číslicová stupnice zpracovává signál 17 MHz z VXO. Nejdříve je jeho kmitočet vydělen čtyřmi v předděličce s IO4 a pak čítán v IO13, 14. IO9 až 12 pracují jako střadače a dekodéry pro čtyřmístný LCD displej O1. Signály hradlování (pro vstupní předděličku), přepis (pro střadače) a RESET (pro čítače), jsou vytvářeny v zapojení s IO2 a IO3 z hodinového signálu získaného vydělením kmitočtu oscilátoru 3276,8 kHz děličkami IO1, IO5. Způsob vytvoření jednotlivých signálů lze vyčíst ze schématu. Aby čítač ukazoval z rozlišením 100 Hz na výsledném kmitočtu, musí být interval hradla 320 ms, přímo je čítán 32x nižší kmitočet. Tento poměrně dlouhý interval je příčinou „lenosti“ číslicové stupnice. Použitý LCD displej však stejně není o mnoho rychlejších změn schopen. Dobíhání údaje stupnice někdy působí rušivě, při praktickém provozu však nevadí. Napájecí napětí 6,2 V pro stupnici obstarává IO8 spolu s D2, D3.

Poměrně komplikované zapojení zdroje ladicího napětí s IO7 zajišťuje současné splnění několika požadavků:

1) nezávislost naladění na teplotě a napájecím napětí - ta je zajištěna dvojnásobnou stabilizací referenčního napětí (D9, D10) a vysokým ziskem IO7.

2) Téměř nulový proud protékající běžci aripotů - zvolený běžec je připojen přes R7 pouze ke vstupu IO7, který má vstupní proudy řádu nA.

3) Pro lineární průběh ladění je třeba zajistit příslušně nelineární závislost ladicího napětí na otáčkách aripotu. To je zajištěno především kombinací R5, R35.

Funkci RIT plní obvod s tranzistorem T1, kdy úbytek napětí na R27 se přičítá k referenčnímu napětí. Přepínání se děje přivedením příslušných napětí na vývody +RIT, +NRIT.

Posledním obvodem na desce je S-metr s LED diodami. Jde v podstatě o katalogové zapojení IO6. Rozsvícením je indikováno napětí na vstupech S-metr (z MFZ) a RFIND (z PAP).

## IX. Deska koncového stupně PAP

Deska PAP je pevně spojena se zadním panelem přístroje, který slouží současně jako chladič výkonových tranzistorů. Obsahuje filtr signálu 144 MHz a třístupňový lineární zesilovač, VF zesilovač přijímače s pásmovou propustí, anténní relé, přepínací obvody, kontrolu odpojení antény a podpěťovou kontrolu, generaci signálu BEEP. Výstupní signál ze SMS RFTX vede přes tříobvodovou pásmovou propust na T15. V kolektoru T15 je další dvouobvodová propust, která zároveň přizpůsobuje vstupní impedanci T16. Tranzistory T15,16 pracují ve třídě A, pouze T17 je ve třídě B. Všechny tři stupně mají stabilizovaný pracovní bod pomocí diod, T17 je navíc linearizován zápornou zpětnou vazbou na neblokovaných emitorových odpořech. Transformaci zatěžovací impedance do kolektoru T17 zajišťuje L-článek kolem L2. Spolu s dvojitým pí-článkem s L4, L5 slouží tento obvod také k filtraci vyšších harmonických.

Anténní relé je situováno těsně u anténního konektoru kvůli minimalizaci ztrát výkonu i šumového čísla RX. VF předzesilovač s T10 má vstupní cívku L13 vzduchovou, z posířbeného drátu o průměru 1 mm. Rezistor R186

v kolektoru a feritové perly T13,4 brání samovolným kmitům T10. Pracovní bod T4 je nastaven na zhruba 15 mA, pro dosažení maximální odolnosti transceiveru.

Dostatečné napájecí napětí hlídá obvod s T13, D52, který nedovolí překlopení anténního relé. Odpojení antény hlídá obvod s T18, D49, který nepustí napětí +TX do obvodů transceiveru, dokud není stejnosměrný zkrat v obvodu antény.

T11 vyrábí kladné klíčovací napětí. Obvod kolem T12 zajišťuje požadovanou časovou konstantu odpadu relé při CW provozu. Při sepnutí pomocí PTT (přes R175) dojde po uvolnění PTT k vygenerování hradlovacího impulsu cca 80 ms pro BEEP v obvodu kolem T14, D53.

## X. Deska propojení PRD

Propojovací deska PRD obsahuje konektory pro připojení všech desek a je na ní realizováno propojení příslušných signálů. Kromě toho obsahuje obvod přepěťové ochrany a ochrany proti přepólování. Nese všechny přepínače IZOSTAT a konektory MIC+PTT, SERVIS, PHONES a KEY, přístupné skrz zadní panel. Diody D59 a D60 brání zpětnému působení zbytkových napětí z obvodů RIT. Zenerova dioda D61 stabilizuje napětí pro přepínací obvody rozsahů VXO.

## OBSLUHA TRANSCIVERU A PŘIPOJENÍ PŘÍDAVNÝCH ZAŘÍZENÍ

### I. Napájení transceiveru

Transceiver je konstruován tak, aby nekladl zbytečné nároky na napájecí zdroj a umožňoval i provoz z chemických zdrojů. Poměrně nízký odběr při příjmu znamená však velkou změnu odběru při přechodu příjem - vysílání. Při použití olověného akumulátoru nebo průměrně kvalitního stabilizovaného zdroje a dostatečně dimenzované napájecí šňůry (viz návod k obsluze) dochází ke kolísání napájecího napětí nejvýše o několik desetin voltu, což se na funkci transceiveru nijak nepříznivě neprojeví. Větší kolísání může způsobit změnu kmitočtu - typická závislost kmitočtu na napětí je 200 - 300 Hz/V. Samozřejmě na velikosti napájecího napětí závisí i výstupní výkon. Parametry transceiveru jsou optimalizovány při napájecím napětí 12,6 V, základní hodnoty jsou zaručovány v rozsahu 11 až 14 V. (technické podmínky R2-CW - viz příloha). Pokles napájecího napětí pod 11 V je hlídán jednoduchým obvodem, který zabrání přepnutí anténního relé. Typickým projevem činnosti této ochrany je vrčení relé po přepnutí na vysílání - stoupne odběr, napětí zdroje klesne pod 11 V, zabere ochrana a relé odpadne. Tím ovšem klesne odběr, napětí stoupne nad 11 V, ochrana dovolí přepnutí relé a celý děj se opakuje.

Překročení horní hranice napájení, kdy hrozí poškození transceiveru, je hlídáno zkratovacím tyristorem. Sepnutí této pojistky je nastaveno na cca 15 V. Zkratový proud je omezen sériovým rezistorem 1,1 ohmů na hodnotu, která nezničí tyristor, ale spolehlivě stačí na přepálení tavné pojistky. Nahrazení pojistky drátem může mít v případě sepnutí přepěťové ochrany za následek přetížení ochranných odporů a požár transceiveru. Přepěťová pojistka je, stejně jako ochranná dioda proti přepólování, zapojena ještě před hlavním vypínačem. Proto je nutno pro opětovné

uvedení do chodu po sepnutí přepěťové pojistky úplně odpojit napájení transceiveru. Nepříjemná situace může nastat, napájíte-li transceiver ze zdroje s omezením proudu na 2 až 2,5 A. V případě sepnutí přepěťové pojistky totiž toto omezení proudu zabrání přepálení tavné pojistky a zdroj zůstává trvale zatížen tímto maximálním proudem. Ochranné odpory v transceiveru jsou na tuto situaci dimenzovány, přežije ji však málokterý amatérský zdroj.

Samozřejmostí síťového napájecího zdroje pro vysílací zařízení by měla být dobrá filtrace zbytků síťového kmitočtu a ochrana zdroje proti naindukované VF energii.

Malý tip pro méně zkušené - máte-li vrčivý signál při SSB a signál CW je čistý, může za to rozptylové pole nějakého síťového transformátoru a Váš mikrofon. Někdy stačí změna polohy transformátoru, nejspolehlivější je výměna mikrofonu, nejlépe za elektretový (např. R-M).

## II. Mikrofon

V zásadě „snese“ R2-CW připojení téměř libovolného typu mikrofonu. Automatika spolu s kompresorem dynamiky dokáže srovnat i velké rozdíly ve vstupním napětí. Vstupní impedance kolem 600 ohmů vyhoví většině běžných typů. Málo citlivý mikrofon se projeví tím, že s vypnutým tlačítkem CMP nedokáže vybudit vysílač na plný výkon, příliš citlivý mikrofon znamená nasazení komprese i při vypnutí CMP. Chceme-li však dosáhnout poslechové kvalitní modulace, neobejdeme se bez kvalitního mikrofonu s rovnou kmitočtovou charakteristikou. Omezení nepotřebných částí spektra obstarává vysílač. Pokud použijeme mikrofon, který zdůrazňuje či potlačuje některé kmitočty, výsledkem je třeba i zajímavá nebo tzv. „průrazná“, nikdy však věrná modulace. Velmi dobré vlastnosti má většina kondenzátorových mikrofonů.

Otázka posuzování modulace je vždy velice subjektivní, přesto se pokusíme zobecnit základní zásady. Největším nepřítelem je zkreslení, na kterém se rozhodující měrou může podílet:

1. mikrofon,
2. modulátor (kompresor),
3. nelineární koncový stupeň,
4. měkký napájecí zdroj apod.

SSB provoz není určen k hifi reprodukci, zkreslení může tedy dosahovat 10% a modulaci lze označit za kvalitní. Zásadně však nepřipustíme zkreslení z více důvodů najednou. Body 3 a 4 je nutno vyloučit v každém případě, neboť znamenají zvýšené rušení ostatních účastníků provozu. Vzájemné vyloučení 1 a 2 znamená, že chceme-li používat kompresor, musíme mít kvalitní mikrofon a naopak, použijeme-li např. telefonní sluchátko, bude modulace uspokojivá, dokud nezapneme kompresor.

V době vydání této publikace by už měl být k dispozici mikrofon R-M, který Vám ušetří starosti s výběrem vhodného mikrofonu k Vašemu R2-CW. Konstruuje-li mikrofon sami, nezapomeňte na stínění přívodní šňůry včetně vodiče pro PTT.

## III. Klíč

Klíčovací obvod musí sepnout napětí cca 12 V a proud kolem 1 mA, přechodový odpor může být až 1 kiloohm, odpor v rozepnutém stavu minimálně 100 kiloohmů. Tyto nároky by měl splnit bez potíží prakticky jakýkoliv klíč. Chceme-li pracovat provozem M/S vysokými rychlostmi, musí to především umožnit klíč - udržet správný poměr značka/mezera při 4000 LPM není až taková samozřejmost. Nezapomeňte opět vyrobít klíčovací šňůru ze stíněného vodiče (např. souosý kabel o průměru 4 mm).

## IV. Sluchátka, reproduktor

Do konektoru označeného PHONES, popř. do příslušné dutinky konektoru MIC, lze připojit v podstatě libovolný reproduktor či sluchátka. Výstup je připojen paralelně k vnitřnímu reproduktoru, který lze odpojit samostatným vypínačem. Potřebujeme-li využít plný akustický výkon, optimální impedance reproduktoru je 4 až 8 ohmů, dosažitelný výkon cca 1,5 W. Jako sluchátka lze doporučit kterýkoliv běžný typ od kapesních přehrávačů walkman, je však nutné u nich přepojit konektor (jack) ze stereo na mono.

## V. Anténa

Chcete-li plně využívat kvalit transceiveru, musíte používat i kvalitní anténu. Z hlediska provozu na pásmu má anténa spoustu důležitých parametrů, transceiver však zajímá jediný - impedance v místě anténního konektoru. Transceiver je nastavován do reálné impedance 50 ohmů. Bez podstatného zhoršení parametrů pracuje s anténou s ČSV do 1:1,5, tedy např. i do impedance 70 ohmů. Vyšší hodnoty ČSV znamenají horší šumové číslo a snížený výkon při současném zhoršení odstupu intermodulací. K výraznému nepříznivému (vysoký ČSV) často dochází při buzení připojovaného koncového stupně - příznivě nastavujte podle reflektometru, ne na maximální výkon!

Transceiver nemá ochranu proti nepříznivému, koncový tranzistor by měl přežít práci i do velmi nepříznivě zátěže. Kvůli spolupráci s předzesilovačem či koncovým stupněm je však vybaven ochranou proti odpojení antény. Živý vodič anténního napáječe musí mít stejnosměrný zkrat proti zemi (stačí odpor menší jak 100 ohmů). Pokud takový zkrat v anténě není, transceiver přepne na vysílání, ale nevysílá. Tato ochrana je občas zdrojem nedorozumění, ale spolehlivě zabrání zničení předzesilovače - máme-li zkrat až přímo na anténě, transceiver nemůže začít vysílat, dokud se všechna relé v cestě nepřeklopí.

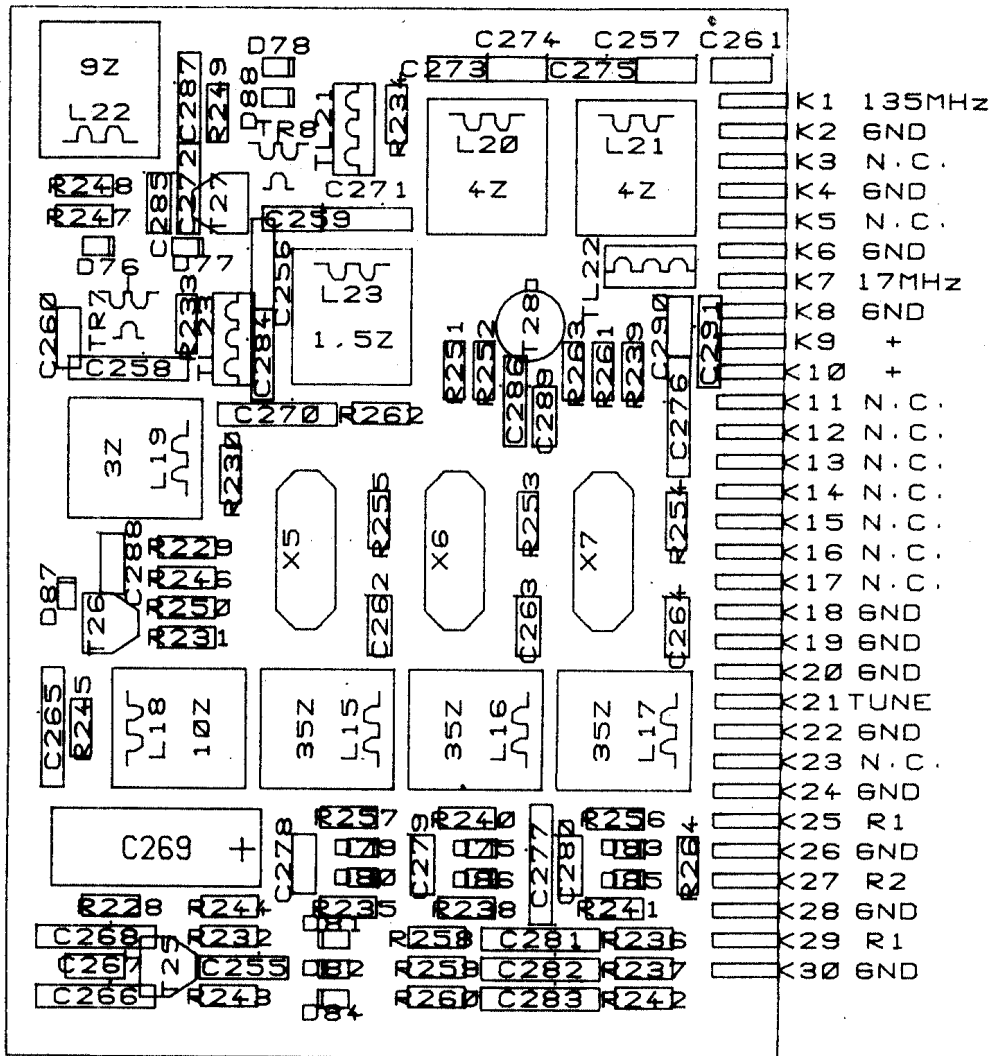
## VI. Ovládání koncového stupně a předzesilovače

V konektoru SERVIS jsou k dispozici napětí +RX a +TX, kterými lze ovládat potřebná přídavná zařízení. Napětí jsou cca o 1 V menší, než napájecí napětí, a lze je zatížit odběrem maximálně 70 mA. Při vyšším napájecím napětí je možný i vyšší odběr, při 13,8 V až 150 mA. Překročení odběru z konektoru SERVIS může znamenat zhoršenou funkci transceiveru, při déle trvajícím zkratu se mohou přepálit ochranné odpory.

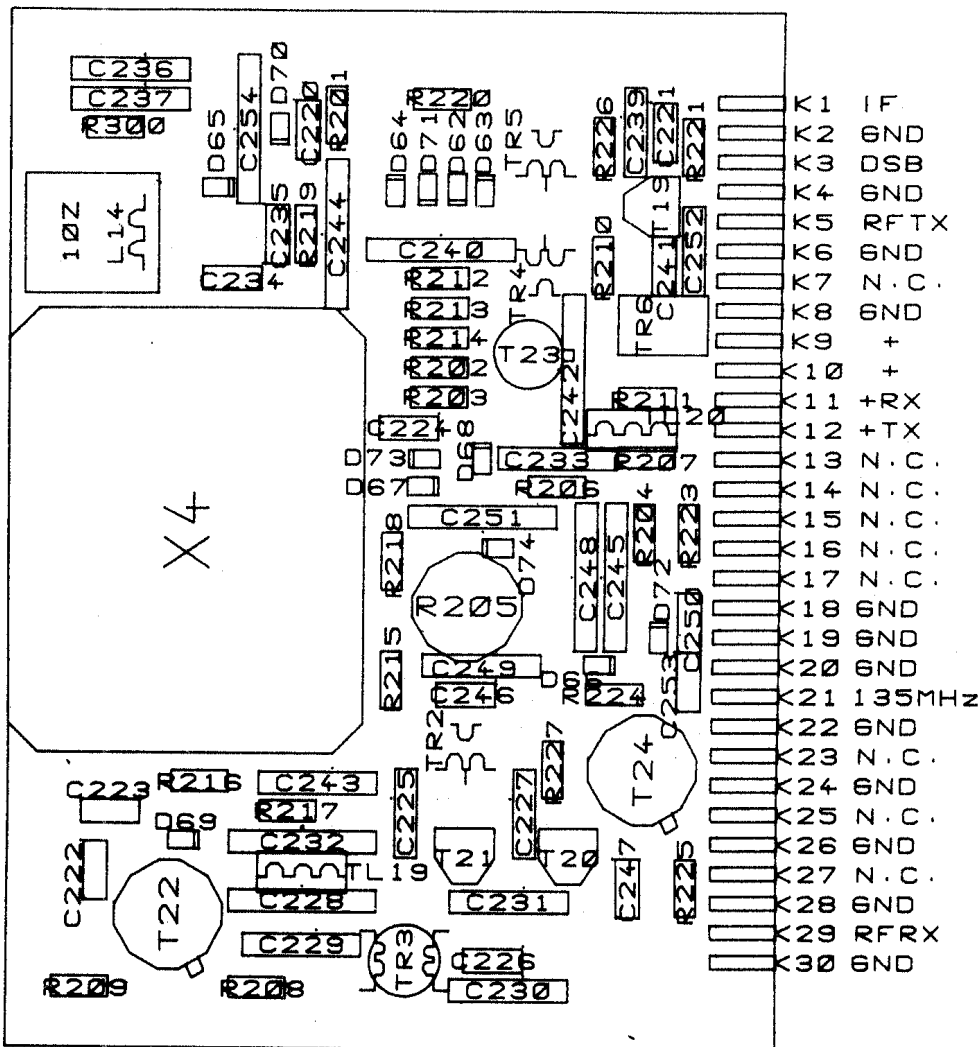
Zapojení všech konektorů je patrné ze schématu desky PRD.

DESKA VXO

Rozložení součástek na desce hlavního oscilátoru (VXO)

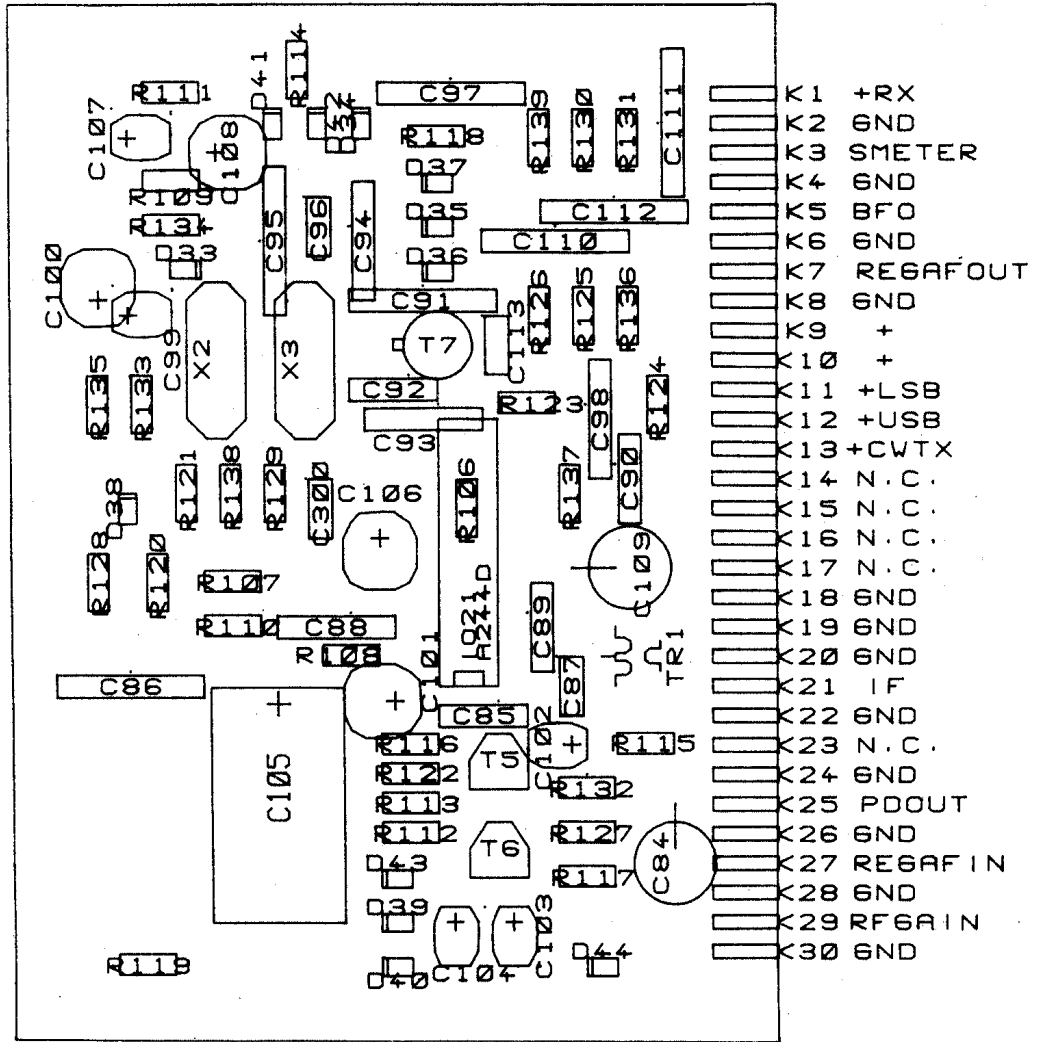


Rozložení součástek na desce směšovačů (SMS)



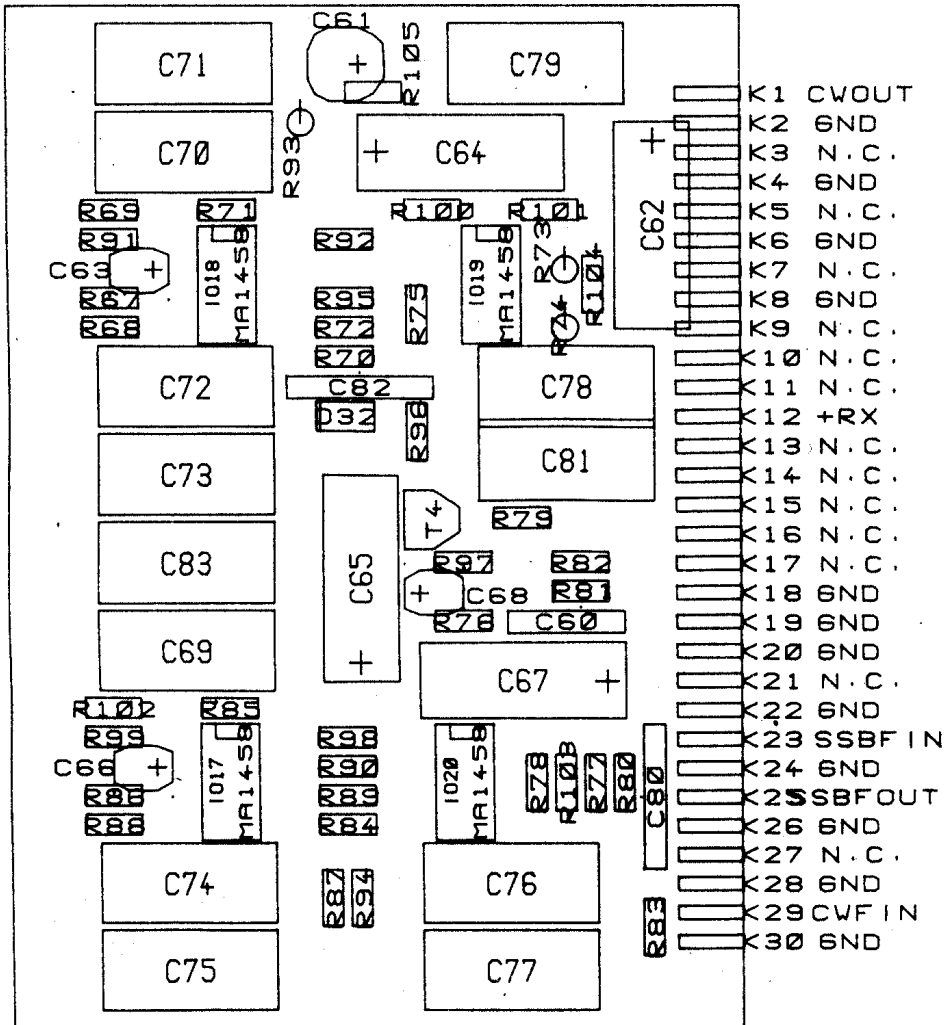
DESKA MFZ

Rozložení součástek na desce mezifrekvence (MFZ)



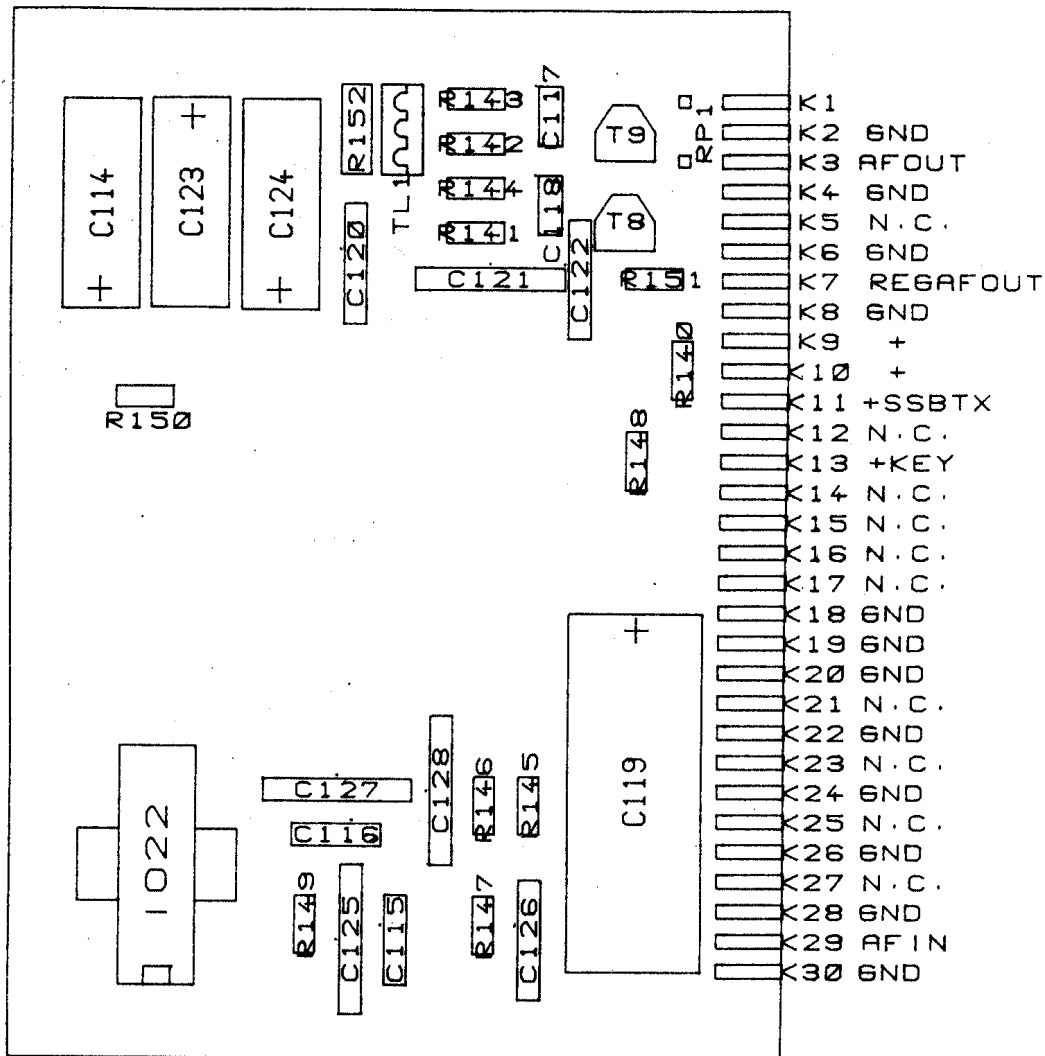
DESKA CWF

Rozložení součástek na desce filtru CW a SSB (CWF)



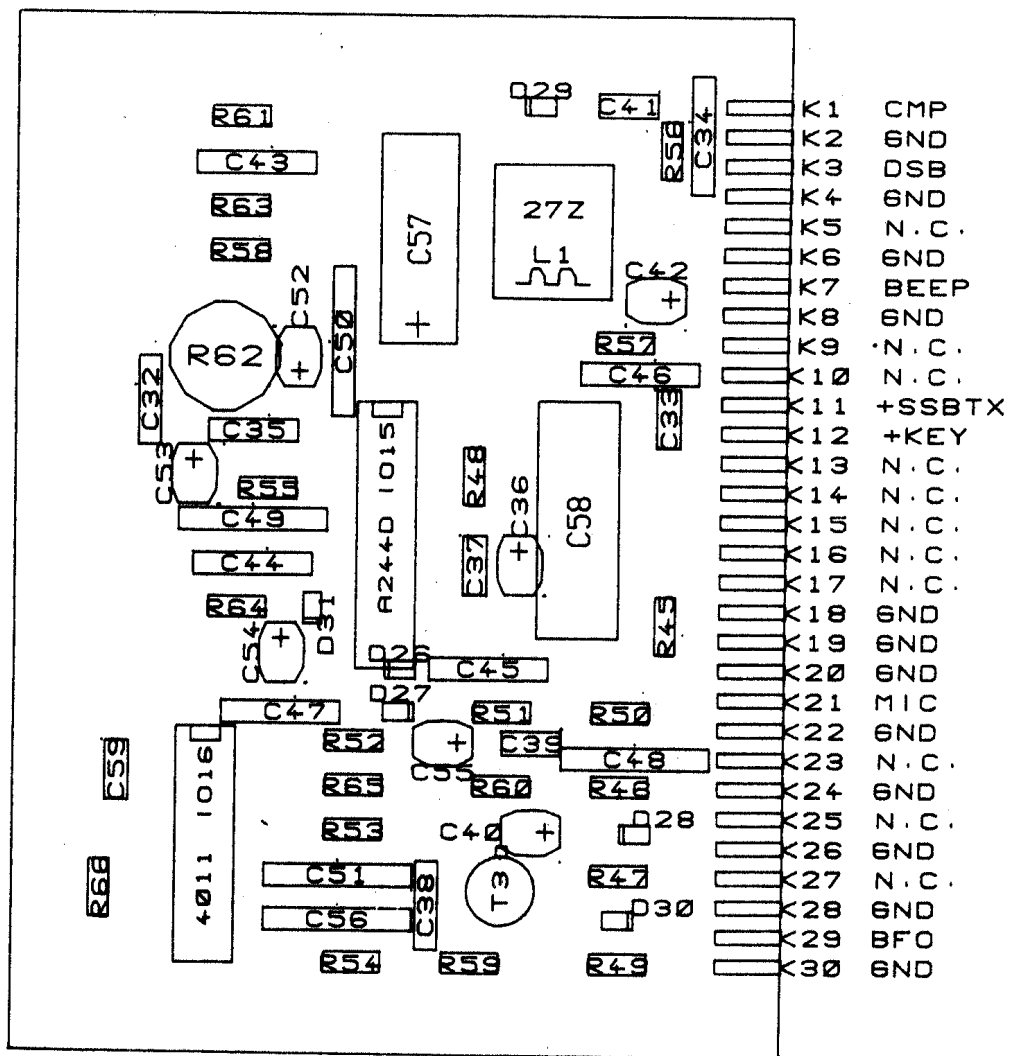
## DESKA NFZ

Rozložení součástek na desce nízkofrekvenčního zesilovače (NFZ)



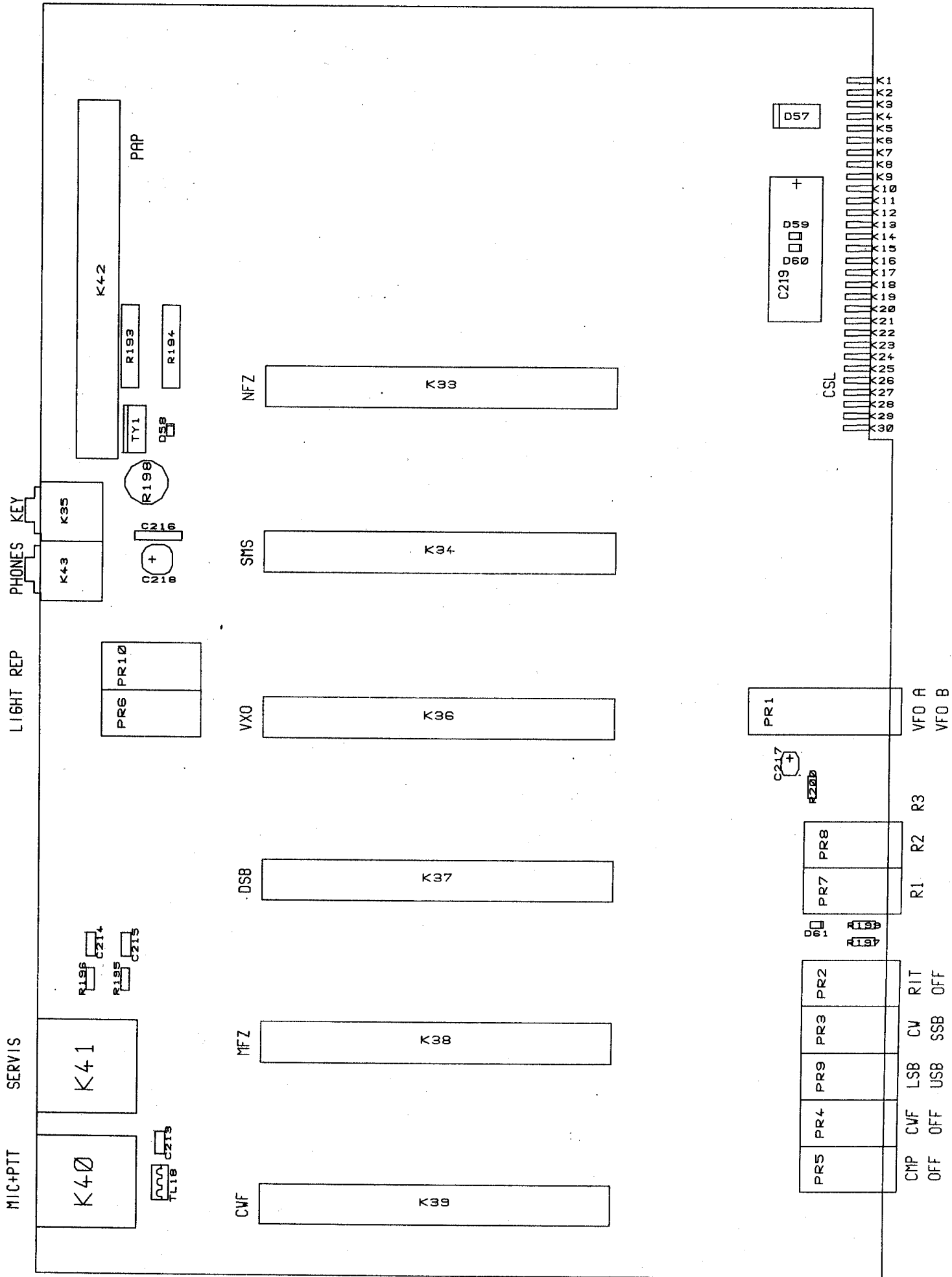
## DESKA DSB

Rozložení součástek na desce generátoru DSB signálu (DSB)









Rozložení součástek na desce propojení (PRD)

# TRANSCEIVER R2-CW

## TECHNICKÉ PODMÍNKY

Tyto technické podmínky (dále jen TP) platí pro transceiver R2 - CW (dále jen R2 - CW). Stanovují základní technické parametry a jejich zkoušení a určují podmínky objednávání, dodávání, provozu a údržby R2 - CW.

Technické parametry R2 - CW splňují požadavky těchto TP a vyhovují povolovacím podmínkám pro amatérské radiové stanice, příslušným ČSN a Radiokomunikačnímu řádu. Výrobce si vyhrazuje právo provádění drobných změn a úprav výrobku v průběhu výroby. Pokud tyto úpravy nebudou mít nepříznivý vliv na parametry R2 - CW, zaručované těmito TP, nebudou s odběratelem zvlášť prodávány.

## I. NÁZVOSLOVÍ

### 1.1 Transceiver R2 - CW

je zařízení pro příjem a vysílání v radioamatérském pásmu 2 m (144 MHz) s druhy provozu CW a SSB (USB/LSB).

### 1.2 Kmitočtový rozsah

je pásmo kmitočtů (od - do), ve kterém může R2-CW (přijímač a vysílač) pracovat.

### 1.3 Druhy provozu

- telegrafní provoz (CW),
- fonický provoz s jedním postranním pásmem a potlačenou nosnou (SSB), buď s horním (USB) nebo dolním (LSB) postranním pásmem.

### 1.4 Vstupní a výstupní impedance

Rozsah vstupní a výstupní impedance R2 - CW je 50 až 75 ohmů nesymetricky (koaxiálně). Jmenovitá vstupní a výstupní impedance je 50 ohmů.

### 1.5 Rozladění přijímače (RIT)

je možnost změny kmitočtu přijímače beze změny kmitočtu vysílače.

### 1.6 AVC

je automatické vyrovnávání citlivosti.

### 1.7 S-metr

je indikátor úrovně vstupního signálu přijímače. Úroveň S 9 odpovídá - 93 dBm. (5 V/50 ohmů) a rozdíl mezi S-stupni je 6 dB.

### 1.8 Přesnost stupnice

Přesnost stupnice je rozdíl mezi kmitočtem, indikovaným na displeji R2-CW a středním kmitočtem R2-CW při příjmu nebo vysílání.

#### Poznámka:

Střední kmitočet R2-CW odpovídá střednímu kmitočtu propustného pásma krystalového SSB filtru transceiveru. Při provozu CW je kmitočet vysílače roven střednímu kmitočtu R2 - CW.

### 1.9 Šumové číslo (činitel šumu) přijímače

Udává zhoršení výkonového poměru signál/šum ze vstupu na výstup přijímače v dB.

### 1.10 Vstupní IP3

Je intermodulační průsečík 3. řádu, vztažený na vstup přijímače, který udává intermodulační odolnost přijímače. Vyjadřuje se v dBm.

### 1.11 Šum reciprokého směřování

představuje zhoršení poměru signál/šum na výstupu přijímače, způsobené postranním v šumem oscilátoru přijímače při přítomnosti kmitočtově blízkého silného nežádoucího (rušícího) v signálu na vstupu přijímače.

#### Poznámka:

Přitom předpokládáme, že postranní v šum tohoto silného signálu má podstatně nižší úroveň než v šum oscilátoru přijímače. Není-li tomu tak, nedojde ke zhoršení poměru signál/šum v důsledku šumu reciprokého směřování, ale přímo v šumem silného signálu, protože obě úrovně se výkonově sčítají.

### 1.12 Zkušební zátěž vysílače

je reálný odpor, jehož hodnota je rovna jmenovité výstupní impedanci R2-CW, t.j. 50 ohmů.

### 1.13 Standardní zkušební podmínky

Teplota okolí: (20 +/- 5) °C.

Relativní vlhkost vzduchu: (60 +/- 15) %.

Atmosférický tlak vzduchu: (840 až 1060) hPa.

Jmenovité napájecí napětí: 12,6 V +/- 2%.

### 1.14 Provozní podmínky

Teplota okolí: -5 °C až + 35 °C.

Relativní vlhkost vzduchu: 30% až 80%.

Atmosférický tlak vzduchu: (840 až 1060) hPa.

Napájecí napětí: 11,0 až 14,0 V.

## II. VŠEOBECNĚ

### 2.1 Název výrobku: TRANSCEIVER

### 2.2. Typ výrobku: R2 - CW

### 2.3 Určení výrobku:

Transceiver R2-CW je určen pro radioamatérský provoz (příjem a vysílání) v pásmu 2 m (144 MHz), zejména pro provoz v radioamatérských závodech. Umožňuje provoz CW a SSB (USB/LSB) a může být napájen i z baterie 12 V.

### 2.4 Popis vysílací cesty

Při provozu SSB je z hovorového signálu na mikrofonním vstupu vytvářen na desce DSB signál DSB 9 MHz. Při provozu CW se na témže výstupu desky DSB objevuje signál CW 9 MHz.

Z výstupu desky DSB je CW nebo DSB signál veden na vstup desky SMS, kde oba signály prochází krystalovým filtrem 9 MHz. Na výstupu filtru je k dispozici signál LSB nebo USB, resp. CW. Tento signál se v následujícím směšovači vysílače směšuje se signálem 135 MHz z desky VXO. Výstupní signál směšovače (144 MHz) je po zesílení v širokopásmovém zesilovači veden do desky PAP.

Na desce PAP je signál 144 MHz filtrován pásmovými propustmi a při obou druzích provozu lineárně zesilován až na výstupní výkon vysílače.

Z výstupu koncového stupně vysílače prochází signál dolní propustí, potlačující vyšší harmonické, a přes anténní relé je z výstupu desky PAP veden na anténní konektor na zadním panelu skříňné transceiveru.

Transceiver R2-CW je vybaven obvodem, který zabráňuje zaklíčování vysílače v případě, že u anténního konektoru není střední vodič galvanicky spojen s pláštěm (stíněním), což reprezentuje odpojení antény. Pro normální funkci vysílače musí mít zátěž vysílače (anténa) stejnosměrné propojení mezi středním vodičem a stíněním napáječe (souosého kabelu).

Dále má transceiver obvody, které zabrání zaklíčování vysílače při poklesu napájecího napětí pod 11,0 V a které způsobí výpadek (přepálení) pojistky napájení při přepólování nebo při vzrůstu napájecího napětí nad 14,0 V.

## 2.5 Popis přijímací cesty

Přijímaný signál je od anténního konektoru veden do desky PAP, kde přes anténní relé přichází na vstupní obvod v zesilovače. Zesílený signál je na výstupu zesilovače filtrován pásmovou propustí a přichází na vstup směšovače přijímače na desce SMS. Zde se směšuje se signálem 135 MHz z desky VXO, který se nejdříve zesílí v oddělovacím zesilovači na desce SMS.

Výstupní signál 9 MHz ze směšovače přijímače je širokopásmově zesílen a filtrován krystalovým filtrem SSB 9 MHz, kterým při příjmu signál prochází v opačném směru než při vysílání. Výstupní mezifrekvenční signál 9 MHz je veden na vstup desky MFZ, která obsahuje mezifrekvenční zesilovač, SSB/CW demodulátor (produkt - detektor), oscilátor nosných kmitočtů 9 MHz (USB/LSB/CW), který při příjmu slouží jako záznejový oscilátor (BFO). Dále je na desce MFZ nízkofrekvenční předzesilovač, zesilovač a obvody AVC, regulace vř zisku a výstup pro S-metr.

Mezi nř výstup (SSB/CW) demodulátoru a vstup nř předzesilovače lze zapojit buď SSB nebo CW nízkofrekvenční filtr, které jsou oba umístěny na desce CWF a přepínány tlačítkem na předním panelu.

Z nř výstupu desky MFZ jde nř signál přes regulátor hlasitosti na desce CSL do desky NFZ, která obsahuje výkonový nř zesilovač a reproduktor. Reproduktor lze vypnout tlačítkem na zadním panelu transceiveru.

Signál oscilátoru 135 MHz, který slouží pro přijímač i vysílač, je generován na desce VXO. Deska VXO obsahuje napětím předladované krystalové oscilátory, násobiče a oddělovací zesilovač. Výstupní signál z desky VXO na základním kmitočtu oscilátorů je veden na desku CSL, která obsahuje obvody číslicové stupnice, ladícího napětí (dvě hlavní ladění - A/B a rozladování přijímače - RIT) a S-metru.

Obvody ladícího napětí mají dva nezávislé ladící prvky (VFOA/VFOB), které umožňují v rámci každého kmitočtového rozsahu nastavení dvou libovolných kmitočtů, které lze přepínat tlačítkem na předním panelu.

## 2.6 Konstrukční provedení

Transceiver R2-CW je modulové konstrukce, t.j. jednotlivé desky s oboustrannými plošnými spoji s prokovenými otvory jsou umístěny v krabičkách z pocínovaného plechu s víčky (kromě propojovací desky PRD a desky číslicové stupnice CSL - přední subpanel).

Moduly jsou opatřeny zásuvnými řadovými konektory, které umožňují jejich vzájemné propojení přes propojovací desku PRD, umístěnou na dně skříňné transceiveru.

Skříň transceiveru je z hliníkového plechu. Na předním panelu jsou umístěny ovládací prvky, číslicová stupnice (displej) a S-metr. Na zadním panelu je anténní konektor typu Amphenol, konektory pro napájení (12,6 V) a pro připojení dalšího příslušenství stanice, t.j. sluchátek, mikrofo-

nu, telegrafního klíče, spínače PTT apod. podle potřeby operátora. Na zadním panelu je též umístěna trubičková tavná pojistka napájení 12,6 V a tlačítka pro vypnutí reproduktoru a osvětlení číslicové stupnice.

Celý transceiver je osazen výhradně polovodičovými prvky a číslicovými obvody CMOS, číslicová stupnice má displej typu LCD.

Rozsah základního příslušenství je uveden v kap. V.

## 2.7 Napájení

Transceiver R2-CW lze napájet z libovolného zdroje stejnosměrného napětí v rozsahu 11,0 až 14,0 V, dovolujícího proudový odběr do 2 A (při vysílání, při příjmu nejvýše cca 0,33 A).

R2-CW je vybaven obvodem zamezujícím provoz (zaklíčování) vysílače při napájecím napětí pod 11,0 V. Při napájecím napětí nad 14,0 V dojde k rychlému přerušení tavné pojistky napájení (ochrana tyristorem). Též při přepólování zdroje napájení dojde k přerušení tavné pojistky (typu F2A), která je umístěna na zadním panelu R2-CW.

## 2.8 Obsluha a údržba

Pokyny pro obsluhu jsou uvedeny v návodu k obsluze, který je součástí dodávky transceiveru R2-CW.

### POZORI

Při provozu transceiveru R2-CW je třeba dodržet příslušná ustanovení Povolovacích podmínek pro zřizování, provozování a přechovávání amatérských rádiových stanic. Transceiver smí obsluhovat pouze osoba, vlastnící příslušná oprávnění. Transceiver R2-CW nevyžaduje zvláštní údržbu, pokud je chráněn před znečištěním a tvrdými nárazy (pády, rázy) a jsou-li při provozu dodržovány provozní podmínky podle bodu 1.14, resp. při skladování podmínky podle bodu 6.3 těchto TP.

## III. ZÁKLADNÍ TECHNICKÉ PARAMETRY

Pokud není uvedeno jinak, platí uvedené údaje za standardních zkušebních podmínek podle bodu 1.13.

### 3.1 Kmitočtový rozsah

Možnost volby (tlačítka na předním panelu) jednoho ze tří rozsahů:

- 144,0 - 144,2 MHz,
- 144,2 - 144,4 MHz,
- 144,8 - 145,0 MHz.

Tolerance krajních kmitočtů jednotlivých rozsahů může být až +/- 15 kHz. Přitom je bez mezery zajištěno překrytí kmitočtového rozsahu min. 144,000 až 144,385 MHz.

### 3.2 Druhy provozu

SSB (USB/LSB) a CW.

### 3.3 Indikace kmitočtu

Naladěný kmitočet je indikován čtyřmístným LCD displejem s rozlišením 100 Hz. Údaj displeje odpovídá střednímu kmitočtu transceiveru. Displej je možné prosvětlit zapnutím osvětlení (tlačítko na zadním panelu).

### 3.4 Ladění kmitočtu

Transceiver má dva nezávislé ladící prvky (VFOA/VFOB), které mají strmost ladění cca 20 kHz na otáčku knoflíku. Oba ladící prvky lze libovolně přepínat tlačítkem (A/B) na předním panelu. Zapnutý ladící prvek (knoflík) je označen svítící diodou (LED) a displej indikuje kmitočet, odpovídající nastavení tohoto ladícího prvku.

### 3.5 Rozladění přijímače (RIT)

Rozsah rozladění je min. 4 kHz, resp. min +/- 1,5 kHz vůči střední poloze knoflíku RIT (typická hodnota je +/- 2,5 kHz/144,3 MHz).

### 3.6 Přesnost stupnice (displeje)

Údaj displeje stupnice odpovídá střednímu kmitočtu transceiveru (bod 1.8) a jeho absolutní přesnost je za normálních podmínek (bod 1.13) lepší než 1,5 kHz, v rozsahu provozních podmínek (bod 1.14) lepší než +/- 5,0 kHz. Přitom odchylka kmitočtu vysílače při provozu CW od středního kmitočtu transceiveru je menší než +/- 500 Hz.

### 3.7 Teplotní stabilita kmitočtu

je lepší než 150 Hz/°C.

### 3.8 Šumové číslo (činitel šumu)

Na libovolném kmitočtu lepší než 4 dB, t.j. cca 2,5 kTo.

### 3.9 Citlivost přijímače

Na libovolném kmitočtu pásma je citlivost přijímače pro poměr signál/šum 10 dB při provozu SSB lepší než -120 dBm (0,2 V/50 ohm), typ. -126 dBm (0,1 V/50 ohm), při provozu CW lepší než -128 dBm (0,08 V/50 ohm), typ. -134 dBm (0,04 V/50 ohm) (se zapnutým CW filtrem).

### 3.10 S-metr

Indikace řadou 12 svítících diod (LED), rozsah indikace S 3 až S 9 + 80 dB. Přesnost indikace je lepší než +/- 2 diody.

### 3.11 Šířka propustného pásma (amplitudově-kmitočtová charakteristika) přijímače

pro pokles o 6 dB při provozu SSB min. 1,5 kHz, typ. 2,2 kHz, při provozu CW max. 400 Hz, typ. 300 Hz při středním kmitočtu (750 +/- 150) Hz (se zap. CW filtrem).

### 3.12 Selektivita přijímače

Dvousignálová selektivita přijímače při provozu:

SSB +/- 5 kHz 75 dB, typ. 80 dB,  
+/- 10 kHz 90 dB, typ. 95 dB,  
+/- 20 kHz 100 dB.

CW (se zapnutým CW filtrem)

+/- 1 kHz 60 dB,  
+/- 2 kHz 75 dB, typ. 80 dB,  
+/- 5 kHz 90 dB, typ. 95 dB,  
+/- 10 kHz 100 dB.

### 3.13 Intermodulační odolnost přijímače (vstupní IP3)

Na libovolném kmitočtu pásma je vstupní IP3 větší než -5 dBm, typ. 0 dBm, při kmitočtovém odstupu 20 kHz a více.

### 3.14 Odolnost přijímače vůči silnému signálu

a) šum z reciprokého směšování odpovídá úrovni postranního vř šumu silného signálu méně než -140 dBc/Hz (typ. -143 dBc/Hz) při kmitočtovém odstupu 20 kHz a více,

b) úroveň silného signálu pro kompresi zesílení přijímače o 1 dB je větší než -20 dBm (typ. -17 dBm, t.j. 32 mV na 50 ohm) při kmitočtovém odstupu 20 kHz a více.

### 3.15 Selektivita přijímače pro nežádoucí signály

je větší než 70 dB v kmitočtovém pásmu 0... 1000 MHz s výjimkou zrcadlového kmitočtu (t.j. FRX - 2x 9 MHz), kde je nejméně 40 dB.

### 3.16 Nežádoucí vyzařování přijímače

Úroveň nežádoucích vř produktů přijímače na vstupním konektoru transceiveru je nejvýše 2 nW/50 ohm.

### 3.17 Rozsah regulace AVC přijímače

je větší než 100 dB (typ. 110 dB) pro změnu nf výstupní úrovně přijímače pod 10 dB a pro nf zkreslení menší než 7%.

### 3.18 Rozsah ruční regulace vř zisku přijímače je větší než 100 dB (typ. 120 dB).

### 3.19 Nf výkon přijímače

je větší než 0,5 W na zátěži 10 ohmů pro zkreslení pod 7 % na kmitočtu 1 kHz. Při vstupním vř signálu na úrovni citlivosti přijímače pro SSB musí být nf výstupní výkon přijímače nejméně 50 mW (0,7 V) na zkušební zátěži přijímače 10 ohmů a kmitočtu cca (1,5 +/- 0,5) kHz při SSB, resp. cca (650 +/- 150) Hz při zapnutém CW filtru. Při naladění na max. výstupní úroveň při USB, LSB a při CW se zapnutým CW filtrem se výstupní úrovně nesmí vzájemně lišit o více než 6 dB.

### 3.20 Výkon vysílače

Na libovolném kmitočtu v rozsahu 144,000 - 144,400 MHz min. 6 W/50 ohm při provozu CW. Při provozu SSB je špičkový výkon (PEP) min. 4,5 W při intermodulačním zkreslení 3. řádu - 25 dB. Hodnoty výkonu platí pro jmenovité napájecí napětí podle bodu 1.13.

### 3.21 Odstup nežádoucího vyzařování vysílače

na harmonických i neharmonických kmitočtech je větší než 60 dB.

### 3.22 Šířka propustného pásma (amplitudově-kmitočtová charakteristika) vysílače při SSB

pro pokles výkonu vysílače o 6 dB při USB i LSB je nejméně 1,5 kHz, typ. 2,2 kHz.

### 3.23 Vř šum vysílače

je nejvýše -140 dBc/Hz při kmitočtovém odstupu 20 kHz a více.

### 3.24 Potlačení nosné vlny a nežádoucího postranního pásma vysílače při SSB

je nejméně 40 dB při USB i LSB.

### 3.25 Tvar značky při provozu CW

Náběh značky CW je kratší než 0,5 ms, doběh značky je kratší než 1 ms.

### 3.26 Maximální rychlost klíčování při provozu CW

je minimálně 2000 znaků/min., typ. 4000 znaků/min.

### 3.27 Napájení a spotřeba transceiveru

Jmenovité napájecí napětí je 12,6 V. Meze napájecího napětí jsou min. 11 V, max. 14 V.

Odběr při jmen. napájecím napětí je menší než 330 mA při příjmu a méně než 2,0 A při vysílání.

### 3.28 Rozměry transceiveru

šířka 280 mm, hloubka 220 mm, výška 90 mm.

### 3.29 Hmotnost transceiveru

3 kg.

## IV. ZKOUŠKY

### 4.1 Rozdělení zkoušek

(T) Typové - provádí se na začátku výroby nebo při takových elektrických nebo mechanických změnách, které by mohly ovlivnit vlastnosti transceiveru.

(K) Kusové - provádí se u výrobce na každém výrobním transceiveru

### 4.2 Kusové zkoušky

Pokud není uvedeno jinak, provádí se kusové zkoušky při standardních zkušebních podmínkách podle bodu 1.13.

Pokud není uvedeno jinak, je regulátor RFGAIN nastaven na maximum a regulátor NFGAIN tak, aby nedocházelo ke zkreslení na nf výstupu přijímače v důsledku přebuzení nf zesilovače.

#### 4.3 Typové zkoušky

Pokud není uvedeno jinak, provádí se typové zkoušky při standardních zkušebních podmínkách podle bodu 1.13 a při změně napájecího napětí podle bodu 1.14.

Pokud není uvedeno jinak je reg. RFGAIN nastaven na maximum a reg. NFGAIN tak, aby na reg. výstupu přijímače nedocházelo ke zkreslení výstupního signálu přebuzením nf zesilovače.

(K,T)

##### 4.2.1 Kontrola kmitočtového rozsahu

Proladěním a odečítáním kmitočtu na displeji zkontrolujeme rozsah ladění a překrytí jednotlivých pásem pro oba ladící prvky, uvedené v bodu 3.1.

(K,T)

##### 4.2.2 Kontrola rozladění přijímače (RIT)

Po stisknutí tlačítka RIT se při naladění na krajní a střední kmitočty každého kmitočtového rozsahu kontroluje celkový rozsah rozladění a velikost rozladění vůči střední poloze knoflíku RIT odečítáním změny kmitočtu na displeji. Velikost rozladění musí splňovat požadavky bodu 3.5. Zapnutí a vypnutí RIT při střední poloze knoflíku RIT nesmí způsobit změnu údaje displeje větší než +/- 100 Hz.

(K,T)

##### 4.2.3 Kontrola přesnosti stupnice

a) Na vstup R2-CW se přivede kmitočtově stabilní signál cca 144,3 MHz z vf generátoru. Kmitočet signálu se měří čítačem.

Při vypnutém RIT se R2-CW naladí tak, že při přepínání LSB/USB (tlačítka na předním panelu) se nemění výška (kmitočet) tónu na výstupu přijímače.

Údaj na displeji (který odpovídá stř. kmitočtu R2-CW podle bodu 1.8) se nesmí lišit od kmitočtu generátoru o více než +/- 1,5 kHz.

b) Poté se zaklívuje vysílač a změří se jeho kmitočet při provozu CW.

Změřený kmitočet se nesmí lišit od údaje displeje o více než +/- 1,5 kHz a od kmitočtu generátoru v odst. a) o více než +/- 500 Hz.

(T)

##### 4.2.4 Kontrola teplotní stability kmitočtu

Na R2-CW zapneme provoz CW a nastavíme kmitočet cca 144,3 MHz. Poté transceiver vypneme a vložíme do prostředí s teplotou + 15 °C na dobu 2 hod. Po vyjmutí R2-CW zapneme a při zaklívování změříme kmitočet vysílače.

R2-CW vypneme a vložíme do prostředí s teplotou +25 °C na dobu 2 hod. a po vyjmutí opět změříme kmitočet vysílače při CW.

Při manipulacích dbáme na to, aby nedošlo k mechanické změně naladění. Změna údaje na displeji se nebere do úvahy.

Rozdíl změřených kmitočtů vysílače nesmí být větší než 1,5 kHz.

(K,T)

##### 4.2.5 Kontrola šumového čísla (činitele šumu)

Měří se generátorem vf šumu na kmitočtu 144,050 MHz a 144,950 MHz. Hodnoty musí splňovat požadavek bodu 3.8.

(K,T)

##### 4.2.6 Kontrola údaje S-metru

Na vstup přijímače přivedeme signál z vf generátoru (kmitočet cca 144,3 MHz) s úrovní - 93 dBm (S 9). Na S-

metru se musí rozsvítit 4( +/- 1) diody LED, signalizující úroveň S 9.

Úroveň na vstupu R2-CW zvýšíme na - 33 dBm (S9 + 60 dB). Na S-metru se musí rozsvítit 10( +/- 2) diod LED, signalizující úroveň S9 + 60 dB.

(K,T)

##### 4.2.7 Kontrola šířky propustného pásma přijímače (amplitudově - kmitočtové charakteristiky)

Na vstup přijímače přivedeme kmitočtově stabilní vf signál (cca 144,3 MHz) s úrovní asi - 90 dBm. Přijímač naladíme na max. výstupní úroveň a regulátor NFGAIN nastavíme na maximum.

Regulátorem RFGAIN snížíme vf zesílení tak, aby nedocházelo ke zkreslení výstupního nf signálu. Tím je současně vyřazeno z činnosti AVC.

Pomalým laděním ( lze využít RIT) kontrolujeme průběh amplitudově-kmitočtové charakteristiky přijímače, která nesmí vykazovat zvlnění větší než 6 dB a na displeji odečteme kmitočty, při kterých dojde k poklesu výst. úrovně o 6 dB vůči maximu.

Rozdíl těchto kmitočtů udává šířku propustného pásma, která musí odpovídat údajům v bodu 3.11. Měříme při SSB (USB/LSB) i při CW (se zapnutým CW filtrem).

(K)

##### 4.2.8 Kontrola selektivity přijímače při SSB a CW

Na vstup přijímače přivedeme kmitočtově stabilní vf signál (cca 144,3 MHz) s úrovní cca -90 dBm a regulátor RFGAIN nastavíme na maximum. R2-CW naladíme na střední kmitočet, t.j. tak, že při přepínání USB/LSB se nemění výška (kmitočet) tónu na výstupu přijímače. Údaj displeje zaznamenáme.

Poté R2-CW naladíme o 3,0 kHz výše pro USB, resp. níže pro LSB a úroveň vf signálu zvýšíme tak, až na výstupu přijímače dostaneme minimální měřitelnou úroveň (alespoň 3 dB nad úrovní šumu). Úroveň vf signálu si zaznamenáme.

R2-CW naladíme zpět na střední kmitočet a úroveň vf signálu snížíme až dostaneme na výstupu přijímače stejnou úroveň jako při jeho rozladění o 3 kHz. Rozdíl úrovně vf signálu odpovídá potlačení signálu mimo propustné pásmo přijímače a musí být při USB i LSB větší než 70 dB.

Úroveň vf signálu zvýšíme opět na cca 90 dBm a zkontrolujeme při zapnutém RIT naladění R2-CW na střední kmitočet (přepínáním USB/LSB). Zapneme CW filtr (tlačítkem CWF na předním panelu) a úroveň vf signálu zvýšíme tak, až na výstupu přijímače dostaneme minimální měřitelnou úroveň (alespoň 3 dB nad úrovní šumu), kterou si zaznamenáme.

Pak R2-CW naladíme (nejlépe pomocí RIT) na střední kmitočet CW filtru, resp. na maximum na nf výstupu a úroveň vf signálu snížíme tak, abychom na výstupu přijímače dostali stejnou min. měřitelnou úroveň.

Rozdíl úrovně vf signálu odpovídá potlačení signálu mimo propustné pásmo CW filtru a musí být větší než 70 dB.

(K)

##### 4.2.9 Kontrola odolnosti přijímače vůči silnému signálu

Na vstup R2-CW při SSB přivedeme signál z vf generátoru, který má vf šum nižší než 140 dBc/Hz při odstupu 20 kHz. Regulátor NFGAIN nastavíme na maximum a regulátorem RFGAIN snížíme vf zisk tak, aby bylo AVC vyřazeno z činnosti.

a) Úroveň vf šumu z reciprokého směřování

R2-CW odladíme od kmitočtu generátoru o 20 kHz a úroveň vf signálu zvyšujeme až dojde ke zvýšení šumu na nf výstupu přijímače o 3 dB (měříme vypnutím a zapnutím vf signálu). Úroveň vf signálu na vstupu R2-CW musí být nejméně -33 dBm.

b) Úroveň signálu pro kompresi 1 dB  
Měření je shodné s měřením při typové zkoušce, viz bod 4.3.15b.

(K)

#### 4.2.10 Kontrola rozsahu regulace AVC přijímače

Regulátor RFGAIN nastavíme na maximum. Na vstup R2-CW při SSB přivedeme vf signál s úrovní cca - 10 dBm a regulátor NFGAIN nastavíme tak, aby na nf výstupu nedocházelo k pozorovatelnému zkreslení nf signálu (kontrolujeme osciloskopem).

Úroveň vf signálu snížíme o 100 dB a změříme pokles nf výstupní úrovně po jejím ustálení.

Změna (pokles) nf úrovně smí být nejvýše 10 dB.

(K)

#### 4.2.11 Kontrola rozsahu ruční regulace vf zisku přijímače

Na vstup R2-CW při SSB přivedeme vf signál s úrovní cca - 90 dBm. Reg. RFGAIN nastavíme na maximum a po naladění snížíme úroveň vf signálu na vhodnou minimální měřitelnou úroveň (která vytváří na nf výstupu přijímače signál nejméně 3 dB nad úrovní šumu) a tuto úroveň si zaznamenáme.

Poté regulátor RFGAIN nastavíme na min. vf zesílení. Úroveň vf signálu zvyšujeme až na nf výstupu dostaneme stejnou výstupní úroveň jako při max. vf zisku. Tato vf úroveň musí být nejméně o 100 dB vyšší než vf úroveň při reg. RFGAIN na max. vf zesílení.

(K,T)

#### 4.2.12 Kontrola nf výkonu přijímače

Na svorku SPEAKER nebo na vývod 3 mikrofonního konektoru (MIC + PTT) na zadním panelu R2-CW připojíme zkušební zátěž přijímače 10 ohmů.

Na vstup R2-CW přivedeme vf signál s úrovní - 120 dBm a kmitočtem cca 144,3 MHz. Regulátory RFGAIN a NFGAIN nastavíme na maximum.

R2-CW naladíme postupně na max. výstupní úroveň při USB, LSB a CW se zapnutým CW filtrem a změříme nf výkon přijímače pomocí napětí na zátěži 10 ohmů.

Úroveň vf signálu zvýšíme o 20 dB a regulátor NFGAIN nastavíme tak, aby na nf výstupu nedocházelo k pozorovatelnému zkreslení (kontrolujeme osciloskopem). Změříme opět výstupní nf výkon pomocí napětí na zátěži 10 ohmů.

Při měření napětí na zátěži 10 ohmů odpojíme vnitřní reproduktor.

Naměřené hodnoty musí odpovídat požadavkům v bodu 3.19.

(K)

#### 4.2.13 Kontrola výkonu vysílače

a) Na anténní konektor R2-CW zapojíme zkušební zátěž vysílače, resp. měřič vf výkonu, a změříme výkon vysílače při provozu CW na kmitočtech cca 144,0 MHz a 144,4 MHz. Změřené hodnoty musí vyhovovat bodu 3.20.

b) Špičkový výkon vysílače při provozu SSB vůči provozu CW kontrolujeme orientačně na indikátoru vf výkonu (S-metr) při pískání do mikrofonu. Přitom ověříme též funkci kompresoru stisknutím tlačítka CMP na předním panelu (potřebná nf úroveň pro stejné vybuzení vysílače musí být znatelně - o cca 25 dB - nižší než při vypnutém kompresoru).

(K,T)

#### 4.2.14 Kontrola odstupů nežádoucího vyzařování vysílače

Na výstupu vysílače při jeho zatížení zkušební zátěží (podle bodu 1.12) se vf spektrálním analyzátozem při provozu CW měří v dB odstup všech nežádoucích vf pro-

duktů vysílače na harmonických i neharmonických kmitočtech vůči výkonu vysílače.

Měří se v kmitočtovém pásmu nejméně do 1000 MHz a odstup nežádoucích vf produktů musí splňovat požadavek bodu 3.21.

(K,T)

#### 4.2.15 Kontrola šířky propustného pásma vysílače (amplitudové-kmitočtové charakteristiky)

Při provozu SSB (na mikrofonní vstup vysílače - vývod 1 na konektoru MIC + PTT na zadním panelu - přivedeme přes dělič cca 10:1 výstup nf generátoru) měříme závislost výstupní úrovně (výkonu) vysílače na modulačním kmitočtu.

Výstupní úroveň nf generátoru nastavíme tak, aby při změně modulačního kmitočtu nepřestoupil výkon vysílače hodnotu cca 1 W a udržujeme ji konstantní.

Při provozu USB i LSB odečteme modulační kmitočty, při kterých dochází k poklesu výkonu vysílače o 6 dB vůči max. hodnotě. Rozdíl těchto kmitočtů udává šířku propustného pásma (AKCH) vysílače a musí splňovat požadavky bodu 3.22.

(K)

#### 4.2.16 Kontrola kvality modulace a signálu CW

Kontrolovaný R2-CW se propojí se zkušebním R2-CW přes atenuátor s útlumem cca 100 dB.

Poslechem se kontroluje kvalita modulace při vysílání SSB bez kompresoru modulace a relativní úroveň výkonu při CW a SSB (PEP) podle indikace na S-metru zkušebního transceiveru R2-CW.

Proladěním přijímače zkušebního R2-CW se současně orientačně kontroluje šířka vysílaného vf spektra při SSB a plném promodulování (vybuzení) vysílače kontrolovaného R2-CW. Obdobně se kontroluje kvalita signálu při provozu CW. Pomocí osciloskopu připojeného na výstup přijímače zkušebního R2-CW se při vyřazení AVC z činnosti (snížením vf zisku reg. RFGAIN při NFGAIN na max.) kontroluje tvar CW značky vysílače (viz bod 3.25) a max. rychlost klíčování (viz bod 3.26).

(K)

#### 4.2.17 Kontrola napájení a spotřeby transceiveru

Na výstup vysílače se připojí zkušební zátěž a transceiver se připojí na napájecí zdroj s proměnným napětím 10...15 V.

Kontroluje se provozuschopnost přijímače i vysílače v rozsahu napájecího napětí 11...14 V a při jmenovitém napájecím napětí 12,6 V se změří odběr při příjmu - provoz SSB (regulátory RFGAIN a NFGAIN na max.) a při vysílání - provoz CW. Změřené hodnoty musí odpovídat údajům v bodu 3.27.

(T)

#### 4.3.1 Výkon vysílače

R2-CW napájíme ze zdroje proměnného napájecího napětí tak, aby na napájecím konektoru R2-CW bylo vždy jmenovité napájecí napětí 12,6 V (viz bod 1.13).

a) Při provozu CW zapojíme na anténní konektor R2-CW zkušební zátěž vysílače, resp. měřič vf výkonu a změříme výkon vysílače na kmitočtech cca 144,0 MHz a 144,4 MHz. Změřené výkony nesmí být nižší než požadavek bodu 3.20.

b) Při provozu SSB na anténní konektor R2-CW, resp. na zkušební zátěž, vhodným způsobem (směrovou vazbou, odbočkou na zkušební zátěži apod.) navážeme vf analyzátor a vf osciloskop (případně nf osciloskop přes vhodný lineární detektor).

Na mikrofonní vstup vysílače (vývod 1 na konektoru MIC + PTT na zadním panelu R2-CW) přivedeme přes dělič cca 10:1 výstup dvoutónového generátoru, resp. signály ze dvou nf generátorů.

Kmitočty a úrovně tónů nastavíme na cca 1,0 kHz (F1) a cca 2,3 kHz (F2) tak, aby modulační citlivost pro každý tón byla přibližně stejná, resp. tak, aby oběma tónům odpovídající spektrální čáry na stínítku v analyzátoru měly stejnou úroveň. Přitom je třeba dodržet požadavek, aby intermodulační produkty 3. řádu s kmitočty 2F1 - F2 a 2F2 - F1 ležely mimo propustné pásmo vysílače (viz AKCH vysílače - bod 3.22 a 4.2.15) a byly dostatečně potlačeny.

#### *Poznámka*

Uvedené nastavení modulace při SSB představuje určitý kompromis, který umožňuje oddělit od sebe intermodulační zkreslení uvnitř propustného pásma vysílače od intermodulačního zkreslení vysílače vně propustného pásma.

Poté úroveň obou tónů současně zvyšujeme až se odstup některého z intermodulačních produktů 3. řádu (odpovídající 2F1-F2 a 2F2-F1), případně vyššího řádu sníží na -25 dB vůči úrovni obou tónů.

Na osciloskopu odečteme max. rozkmit výstupního napětí vysílače, který odpovídá amplitudě obálky signálu SSB, t.j. špičkovému výkonu vysílače (PEP). Vypneme modulační tón F2, úroveň tónu F1 (cca 1,0 kHz) nastavíme tak, aby rozkmit výstupního napětí vysílače na stínítku osciloskopu byl stejný a změříme v výkon vysílače stejným způsobem jako při provozu CW - viz bod a).

Měříme při USB i LSB. V obou případech nesmí být špičkový výkon vysílače (PEP) nižší než požadavek bodu 3.20.

(T)

#### **4.3.2 Potlačení nosné vlny a nežádoucího postranního pásma**

Měříme v těsné návaznosti na předchozí bod 4.3.1, odst. b).

Vysílač modulujeme tónem F1 (cca 1,0 kHz) na úroveň špičkového výkonu (PEP) a na v spektrálním analyzátoru odečteme odstup spektrálních čar odpovídajících nosné vlně a druhému postrannímu pásmu vůči spektrální čáře, odpovídající výkonu vysílače (tónu F1).

Měříme při USB i LSB a při změně napájecího napětí podle bodu 1.14.

Změřené hodnoty musí splňovat požadavek bodu 3.24.

(T)

#### **4.3.3 Odstup nežádoucího vyzařování vysílače**

Měříme podle bodu 4.2.14 při provozu CW a v rozsahu napájecího napětí podle bodu 1.14.

Naměřené odstupy musí splňovat požadavek bodu 3.21.

(T)

#### **4.3.4 Šířka propustného pásma vysílače (amplitudově-kmitočtová charakteristika)**

Měříme podle bodu 4.2.15 při USB i LSB a v rozsahu napájecího napětí podle bodu 1.14.

Naměřené hodnoty musí splňovat požadavek bodu 3.22.

(T)

#### **4.3.5 Vř šum vysílače**

R2-CW napájíme jmenovitým napájecím napětím a měříme při provozu CW přibližně na krajních kmitočtech každého rozsahu (viz bod 3.1).

Na anténní konektor R2-CW připojíme zkušební zátěž vysílače (průchozí zátěž nebo zátěž s odbočkou) s definovaným útlumem A1. K ní přes proměnný útlumový článek s útlumem A2 připojíme měřicí přijímač. Měřicí přijímač musí mít vř šum oscilátoru nižší než -143 dBc/Hz při kmitočtovém odstupu 20 kHz a více, resp. jeho dvousignálo-

vá selektivita, měřená podle bodu 4.3, musí být větší než (134 - B<sub>ef</sub>), kde B<sub>ef</sub> (dBHz) je šířka propustného pásma měřicího přijímače, která nesmí být větší než několik kHz. Měřicí přijímač musí mít AM (SSB) demodulátor a na jeho výstup zapojíme nř měřič úrovně.

Měřicí přijímač, případně měřený R2-CW, naladíme na kmitočtový odstup 20 kHz (vůči střednímu kmitočtu propustného pásma měřicího přijímače).

Proměnný útlumový článek (útlum A1) nastavíme tak, aby při zaklíčování vysílače docházelo ke zvýšení šumového pozadí měřicího přijímače např. o 3 dB. Poté změříme výkon vysílače P1 (viz bod 4.3.1a), na vstup měřicího přijímače připojíme vř šumový generátor a jeho výstupní výkon nastavíme tak, aby způsoboval stejné zvýšení šumového pozadí měřicího přijímače. Výstupní výkon F šumového generátoru vyjádříme v dBW/Hz (1 kTo = -204 dBW/Hz).

Úroveň vř šumu vysílače p<sub>š</sub> (dBc/Hz) určíme ze vztahu

$$p_{\text{š}} = F + (A1 + A2) - P1,$$

kde F je výkon šum. generátoru v dBW/Hz, A1, A2 útlumy v dB, P1 výkon vysílače v dBW.

Měření můžeme opakovat pro větší kmitočtové odstupy než 20 kHz. Všechny měřené hodnoty musí splňovat požadavek bodu 3.23.

#### *Poznámka*

Jako měřicí přijímač lze případně použít R2-CW nebo sestavu z jednotlivých dílů (směšovač, vř generátor, úzkopásmový krystalový filtr, mezifrekvenční zesilovač s demodulátorem, přijímač nebo vř spektrální analyzátor), splňující požadavky na měřicí přijímač.

(T)

#### **4.3.6 Tvar značky a max. rychlost klíčování při provozu CW**

Na anténní konektor R2-CW zapojíme zkušební zátěž vysílače a vř osciloskop, umožňující zobrazit napětí s kmitočtem cca 144 MHz.

Vysílač při provozu CW klíčujeme tečkami se střídou 1:1 a na osciloskopu odečteme dobu trvání náběhu a doběhu značky jako časový rozdíl mezi 10 % a 90% ustálené amplitudy značky.

Doba náběhu a doběhu značky nesmí být závislá na rychlosti klíčování až do rychlosti klíčování podle bodu 3.26 a musí splňovat požadavek bodu 3.25 v rozsahu napájecího napětí podle bodu 1.14. Rychlost klíčování tečkami zvyšujeme dokud je doba trvání náběhu a doběhu značky kratší než délka tečky, resp. mezera mezi tečkami. Rychlost klíčování určíme z doby mezi dvěma tečkami.

Takto stanovená max. rychlost klíčování musí splňovat požadavek bodu 3.26.

(T)

#### **4.3.7 Přesnost stupnice a kmitočtový rozsah**

Měříme podle bodů 4.2.3 a 4.2.1 v rozsahu napájecího napětí podle bodu 1.14.

Naměřené hodnoty musí odpovídat požadavkům bodů 3.6 a 3.1.

(T)

#### **4.3.8 Rozladění přijímače (RIT)**

Měříme podle bodu 4.2.2 v rozsahu napájecího napětí podle bodu 1.14.

Hodnoty musí odpovídat požadavkům bodu 3.5.

(T)

#### **4.3.9 Šumové číslo (činitel šumu)**

Měříme podle bodu 4.2.5 v rozsahu napájecího napětí podle bodu 1.14.

Hodnoty musí splňovat požadavek bodu 3.8.



### (T) 4.3.10 Citlivost a nf výkon přijímače

Na nf výstup přijímače připojíme zatěžovací odpor 10 ohmů, měřič nf úrovně, nf osciloskop a měřič zkreslení. Měříme při jmenovitém napájecím napětí podle bodu 1.13. Na vstup přijímače přivedeme kmitočtově stabilní signál z vf generátoru s úrovní cca -120 dBm a kmitočtem cca 144,3 MHz. Reg. RFGAIN nastavíme na maximum, reg. NFGAIN tak, aby nedocházelo ke zkreslení na nf výstupu.

Při provozu SSB přijímač naladíme na střední kmitočet (viz bod 1.8), resp. na max. výstupní úroveň v rozsahu +/- 500 Hz od středního kmitočtu přijímače.

Úroveň vstupního signálu, při které bude na výstupu přijímače dosaženo poměru  $s+\delta/\delta = 10$  dB, udává citlivost přijímače.

Poté změříme výstupní výkon přijímače pomocí napětí na zátěži 10 ohmů při nastavení reg. NFGAIN na maximum (vnitřní reproduktor vypneme tlačítkem na zadním panelu).

Beze změny úrovně vstupního signálu přijímače zapneme CW filtr, přijímač naladíme na max. výstupní úroveň a změříme výstupní výkon přijímače při zapnutém CW filtru.

Poté úroveň vf signálu snížíme, až je na výstupu přijímače opět dosaženo poměru  $s+\delta/\delta = 10$  dB.

Úroveň vstupního signálu udává citlivost přijímače při provozu CW se zapnutým CW filtrem.

Měření citlivosti a minimálního nf výkonu přijímače opakujeme na kmitočtech cca 144,050 MHz a 144,950 MHz. Potom úroveň vf signálu zvýšíme o 20 dB nad úroveň citlivosti při provozu SSB a na kmitočtu cca 144,3 MHz změříme výstupní výkon přijímače, při kterém je zkreslení menší než 7% na kmitočtu 1 kHz. Pro přesné nastavení výstupního kmitočtu na 1 kHz použijeme RIT.

Změřené hodnoty citlivosti a nf výkonu přijímače musí odpovídat požadavkům bodů 3.9 a 3.19.

### (T) 4.3.11 Přesnost údaje S-metru

Měříme podle bodu 4.2.6 při jmenovitém napájecím napětí podle bodu 1.13.

### (T) 4.3.12 Šířka propustného pásma (AKCH) přijímače

Měříme podle bodu 4.2.7 v rozsahu napájecího napětí podle bodu 1.14.

Naměřené hodnoty musí splňovat požadavky bodu 3.11.

### (T) 4.3.13 Selektivita přijímače

Měříme při jmenovitém napájecím napětí podle bodu 1.13. Na vstup R2-CW přivedeme přes sdružovací člen (odporový sdružovač, směrová vazba apod.) vf signály ze dvou signálních generátorů SG1 a SG2.

Signál SG1 slouží jako užitečný signál na úrovni citlivosti přijímače a musí být přeladitelný v rozsahu nejméně +/- 20 kHz vůči kmitočtu signálu SG2. Signál SG2 o kmitočtu nejlépe cca 144,3 MHz musí mít extrémně nízký vf šum v kmitočtovém odstupu do +/- 20 kHz (viz poznámka níže) a může být tvořen krystalovým oscilátorem pevného kmitočtu.

Při provozu SSB naladíme R2-CW na signál z SG2 tak, aby signál SG2 odpovídal střednímu kmitočtu R2-CW (viz bod 1.8) a poté jej podle údaje displeje odladíme o + 5 kHz. Signál SG2 vypneme, SG1 naladíme na střední kmitočet R2-CW, změříme citlivost přijímače (výstupní poměr signál/šum 10 dB) a výstupní úroveň SG1 zvýšíme o 3 dB.

Zapneme signál z SG2 a jeho úroveň zvyšujeme až dojde ke snížení výstupního poměru signál/šum zpět na 10 dB. Poměr úrovní SG2 vůči SG1 vztahený na vstup R2-

CW, udává selektivitu pro kmitočtový odstup + 5 kHz. Obdobně měříme selektivitu pro odstup -5 kHz a pro odstupy +/- 10 a +/- 20 kHz, případně i více (viz poznámka).

Při provozu CW (se zapnutým CW filtrem) naladíme R2-CW na signál SG2 na maximum výstupní úrovně přijímače a poté jej podle údaje displeje odladíme o + 1 kHz. Dále postupujeme stejně jako při provozu SSB a měříme selektivitu pro kmit. odstupy +/- 1, +/- 2, +/- 5 a +/- 10 kHz. Změřené selektivity musí splňovat požadavky bodu 3.12.

#### Poznámka

Aby měřené hodnoty selektivity při SSB, resp. CW nebyly ovlivňovány vf šumem sig. generátoru SG2, musí být vf šum SG2 menší než následující hodnoty.

Provoz SSB:	Provoz CW:
-123 dBc/Hz pro +/- 5 kHz	-124 dBc/Hz pro +/- 2 kHz
-138 dBc/Hz pro +/- 10 kHz	-138 dBc/Hz pro +/- 5 kHz
-143 dBc/Hz pro +/- 20 kHz	-143 dBc/Hz pro +/- 10 kHz

a více

Pro zrychlení měření lze připustit náhradu zvýšení vf úrovně + 3 dB snížením poměru signál /šum na výstupu přijímače o 3 dB, t.j. z 10 dB na 7 dB.

### (T) 4.3.14 Intermodulační odolnost přijímače (vstupní IP3)

Měříme při provozu SSB a při jmenovitém napájecím napětí podle bodu 1.13.

Na vstup R2-CW přivedeme přes sdružovač signály ze dvou signálních generátorů SG2 a SG3, jejichž kmitočty (např. 144,300 MHz a 144,280 MHz) se liší o 20 kHz a jejichž úroveň je na vstupu R2-CW stejná.

Výstupní úrovně SG2 a SG3 zvyšujeme, až intermodulační produkty 3. řádu (t.j. na 144,260 MHz a 144,320 MHz) oba či jeden z nich dosáhnou úrovně citlivosti, t.j. vytvoří na výstupu přijímače poměr signál/šum 10 dB.

Poté pomocí SG2 (SG3) při vypnutém druhém sig. generátoru změříme citlivost přijímače podle bodu 4.3.10.

Měření můžeme opakovat i pro větší kmitočtový odstup, např. 40 kHz, 80 kHz apod.

Rozdíl mezi úrovní SG2, resp. SG3 a úrovní silnějšího intermodulačního produktu, t.j. úrovní citlivosti přijímače, vyjádřený v dB, udává selektivitu přijímače pro intermodulační rušení (Sim). Úrovně vztahujeme k témuž místu, např. na vstup přijímače.

Úroveň intermodulačního průsečíku 3. řádu IP3 (dBm) na vstupu R2-CW určíme ze vztahu

$$IP3 = p_{2,3} + 1/2 Sim$$

kde  $p_{2,3}$  je úroveň signálů SG2 a SG3 na vstupu R2-CW v dBm,  $Sim$  je selektivita pro intermod. rušení v dB.

#### Poznámka

Aby měřené hodnoty nebyly ovlivněny vf šumem SG2 a SG3, musí být vf šum signálního generátoru kmitočtově bližšího k měřenému intermodulačnímu produktu nižší než - 128 dBc/Hz při odstupu 20 kHz. V opačném případě musíme měřit při větším kmitočtovém odstupu.

V případě, že SG2 a SG3 lze ladit přes celý kmitočtový rozsah R2-CW, měření provedeme pro kmitočty v okolí 144,050 MHz, 144,300 MHz a 144,950 MHz.

### (T) 4.3.15 Odolnost přijímače vůči silnému signálu

a) šum z reciprokého směřování

Podle bodu 4.3.13 změříme při provozu SSB, jmenovitém napájecím napětí podle bodu 1.13 a při kmitočtovém odstupu +/- 20 kHz selektivitu přijímače.

Úroveň vf šumu z reciprokého směřování odpovídá úrovni postranního vf šumu silného signálu

$$p_{\Sigma} = (S + 9,5 + 10 \log B) \text{ (dBc/Hz),}$$

kde S je selektivita přijímače v dB při odstupu 20 kHz, B je šířka propustného pásma přijímače v Hz, změřená podle bodu 4.3.12.

Takto určená úroveň ps musí splňovat požadavek bodu 3.14a) za předpokladu, že signální generátor splňuje požadavky, uvedené v poznámce bodu 4.3.13.

b) Úroveň signálu pro kompresi 1 dB

Měříme obdobně jako v bodu 4.3.13 s tím rozdílem, že při vypnutém SG2 nastavíme výstupní úroveň SG1 (na kmitočtu cca 144,3 MHz) + 20 dB nad citlivost přijímače. Pak odečteme poměr signál/šum na výstupu přijímače a regulátorem RFGAIN snižujeme nf zisk přijímače dokud nezačne výstupní poměr signál/šum klesat (nejvýše o 2 dB). Regulátorem NFGAIN nastavíme vhodnou výstupní úroveň pro odečítání jejího poklesu o 1 dB.

Zapneme signál z SG2, jeho kmitočet nastavíme 20 kHz nad příp. pod kmitočet SG3 a výstupní úroveň SG2 zvyšujeme až dojde k poklesu výstupní nf úrovně přijímače. Měření opakujeme při zvyšování kmitočtového odstupu signálu SG2 až do cca 200 kHz.

Nejnižší naměřená úroveň signálu SG2, způsobující pokles výstupní nf úrovně o 1 dB, udává úroveň pro kompresi zesílení přijímače o 1 dB a musí splňovat požadavek bodu 3.14 b).

#### (T) 4.3.16 Selektivita přijímače pro nežádoucí signály

Měříme jako v bodě 4.3.13 s tím rozdílem, že signální generátor SG2 prolaďujeme v rozsahu od 0 MHz do nejméně 1000 MHz při výstupní úrovni nejméně - 40 dBm, vztaženo na vstup přijímače.

Při měření musíme vyloučit nežádoucí příjmy na harmonických kmitočtech SG2 a signální generátor ladíme především na kmitočty, na kterých by podle výpočtu mělo dojít k nežádoucím příjmům. Přitom ladíme od kmitočtu přijímače na obě strany.

Výsledky měření musí splňovat požadavky bodu 3.15.

#### (T) 4.3.17 Nežádoucí vyzařování přijímače

Měříme na výstupním konektoru R2-CW v spektrálním analyzátořem v rozsahu napájecího napětí podle bodu 1.14 a v kmitočtovém rozsahu nejméně 0...1000 MHz. R2-CW při tom přeladujeme v celém kmitočtovém rozsahu.

Nejvyšší změřená úroveň nežádoucího vyzařování přijímače musí splňovat požadavek bodu 3.16.

#### (T) 4.3.18 Rozsah regulace AVC přijímače

Měříme podle bodu 4.3.10 při provozu SSB a v rozsahu napájecího napětí podle bodu 1.14. Regulátor RFGAIN je nastaven na maximum. Změříme citlivost přijímače (údaj zaznamenáme) a poté regulátor NFGAIN nastavíme tak, aby bylo možné odečíst na měřiči výstupní úrovně přijímače zvýšení o 10 dB, aniž by došlo ke zkreslení výstupního nf signálu.

Úroveň vř signálu postupně zvyšujeme, odečítáme změnu výstupního signálu přijímače a kontrolujeme jeho zkreslení. Odečteme úroveň vř signálu, při které dojde ke zvýšení nf výstupu o 10 dB nebo ke vzrůstu zkreslení nad 7%.

Rozdíl takto určené nejvyšší úrovně vř signálu vůči citlivosti přijímače udává rozsah regulace AVC. Výsledky měření musí splňovat požadavek bodu 3.17.

#### (T) 4.3.19 Rozsah ruční regulace vř zisku přijímače

Měříme obdobně jako v bodě 4.3.18 s tím rozdílem, že po změření citlivosti nastavíme regulátor RFGAIN na mini-

mum. Poté zvyšujeme úroveň vř signálu až na výstupu přijímače dostaneme stejnou úroveň nf signálu.

Rozdíl obou úrovní vř signálu udává rozsah ruční regulace vř zisku přijímače.

Výsledky měření musí splňovat požadavek bodu 3.18.

#### (T) 4.3.20 Strmost ladění

Podle údajů displeje stupnice se kontroluje strmost ladění jako změna kmitočtu na jednu otáčku knoflíků ladění A, resp. B na začátku a konci každého kmitočtového rozsahu podle bodu 3.1. Strmost ladění nesmí být větší než 30 kHz/otáčku.

#### (T) 4.3.21 Napájení a spotřeba transceiveru

Měří se podle bodu 4.2.17 a výsledky měření musí splňovat údaje v bodě 3.27.

#### (T) 4.3.22 Zkouška vřlvu nízké teploty

R2-CW s vypnutým napájením se ponechá v prostředí s teplotou -5 °C po dobu 4 hodin (ČSN 34 5701 - 2011.2 Ab 5/04).

Těsně před uplynutím této doby se R2-CW zapne a po 1 minutě se měří v následujícím pořadí:

a) Při provozu CW se změří výkon vysílače podle bodu 4.3.1a). Změřené hodnoty nesmí být o více než 1 dB nižší než požadavek podle bodu 3.20.

b) Změří se přesnost stupnice podle bodu 4.2.3a) a b).

c) Změří se činitel šumu podle bodu 4.2.9. Hodnoty musí splňovat požadavek bodu 3.8.

d) Změří se nf výkon přijímače podle bodu 4.3.10. Změřené hodnoty musí splňovat požadavky bodu 3.19.

e) Změří se šířka propustného pásma (AKCH) přijímače podle bodu 4.3.12. Změřená hodnota musí splňovat požadavek bodu 3.11.

f) Změří se šířka propustného pásma (AKCH) vysílače podle bodu 4.3.4. Změřená hodnota musí splňovat požadavek bodu 3.22.

g) Proveď se kontrola kvality modulace a signálu CW podle bodu 4.2.16.

#### (T) 4.3.23 Zkouška vřlvu zvýšení teploty

Zkouška se provádí bezprostředně po zkoušce podle bodu 4.3.22.

R2-CW (zapnut provoz SSB, regulátory RFGAIN a NFGAIN nastaveny na maximum), napájený jmenovitým napětím (bod 1.13) se vloží do prostředí s teplotou + 35°C na dobu 4 hodin (ČSN 34 5702 - 2021.2 Bb 35/04).

Těsně před uplynutím této doby se provede měření podle bodů a) až g) v bodě 4.3.20.

Po aklimatizaci za standardních podmínek (bod 1.13) po dobu nejméně 2 hod. se provede zkouška mechanické odolnosti při dopravě podle bodu 4.3.24.

Poté se za standardních zkušebních podmínek (bod 1.13) změří parametry podle bodů 4.3.1 až 4.3.21.

Výsledky měření musí splňovat požadavky kap. III.

#### (T) 4.3.24 Zkouška mechanické odolnosti při dopravě

Zkouška se provádí po zkoušce podle bodu 4.3.23.

R2-CW v předepsaném obalu (viz bod 6.1) se vystaví 1000 rázům s přetížením 15 g, se strmostí hrany 5 až 10 ms a kmitočtem 40 až 60/min.

Po zkoušce nesmí být patřno žádné mechanické poškození R2-CW.

## V. PŘEJÍMÁNÍ A DODÁVÁNÍ

### 5.1 Základní ustanovení

Není-li mezi odběratelem a dodavatelem dohodnuto jinak, R2-CW je dodáván poštou na adresu uvedenou v objednávce.

### 5.2 Záruka

Dodavatel vystaví při prodeji záruční list s uvedeným datem prodeje. Dodavatel ručí za jakost a kompletnost přístroje ve smyslu těchto TP do dobu 12 měsíců od data splnění dodávky.

Záruka na dodané zboží spočívá v tom, že výrobce je povinen opravit bezplatně závady, které se objeví na zařízení vlivem chybného materiálu nebo výroby.

Záruka se nevztahuje na závady vzniklé tím, že:

a) výrobek se nepoužívá stanoveným nebo obvyklým způsobem,

b) o výrobek nebylo řádně pečováno, zejména o jeho uskladnění, údržbu a obsluhu,

c) na výrobku byly provedeny odběratelem nebo někým jiným než výrobcem změny nebo opravy, zejména nesmí být porušeny nebo opravovány ony části výrobku, které byly opatřeny plombou.

V záruční době nelze reklamovat odchylky elektrických či mechanických vlastností, způsobené normálním opotřebením přístroje při provozu.

Záruční opravy se provádí u dodavatele. Odběratel je povinen dodat vadný výrobek do výrobního závodu a předložit záruční list.

Po provedení záruční opravy je výrobek odeslán odběrateli (není-li dohodnuto jinak) a záruční doba se prodlužuje o dobu, po kterou byl výrobek v záruční opravě.

V případě sporu si dodavatel vyhrazuje právo rozhodnout o příčině a způsobu poškození a určit, zda bude op-

rava hrazena v rámci záruky nebo odběratelem. Dojde-li k poškození výrobku během dopravy, je povinen odběratel uplatnit nároky na náhradu škody proti dopravci.

Všeobecně pro záruku platí ustanovení zákona č. 109/64 Sb. a vyhlášky 135/64 Sb.

### 5.3. Rozsah dodávky (1 ks transceivru R2-CW)

- a) R2-CW,
- b) návod k obsluze,
- c) záruční list,
- d) příslušenství - konektory (WK 482 98, 2WK 459 03, 6AF 897 77, 6AF 895 41), pojistka F 2A,
- e) obaly.

## VI. BALENÍ, DOPRAVA A SKLADOVÁNÍ

### 6.1 Balení

R2-CW je balen v PE sáčku v lepenkové krabici s polystyrenovými výplněmi. Příslušenství a návod k obsluze jsou baleny v PE sáčcích a vloženy do krabice k R2-CW.

### 6.2. Doprava

Výrobek R2-CW lze dopravovat v původním obalu jakýmkoliv krytými dopravními prostředky při dodržení předpisů o zacházení s křehkým zbožím.

### 6.3 Skladování

Transceiver R2-CW může být v původním obalu skladován v suchém prostředí o teplotě v rozmezí +5 °C až +35 °C s maximální relativní vlhkostí 80% při teplotě (20 +/- 5) °C. Prostředí nesmí obsahovat chemicky agresivní látky a plyny, které způsobují korozi.